

علی کاظمی

کارشناس فناوری طراحی و نقشه کشی صنعتی



اینجانب علی کاظمی متخصص طراحی قالبهای تزریق پلاستیک، بادی، دایکاست..... متخصص طراحی محصول قطعات صنعتی و مونتاژی، متخصص مهندسی معکوس انواع قطعات و قالبهای صنعتی و مسلط به کار بروی ابر نقاط و سطح سازی سطوح پیچیده. مسلط به ساخت انواع قالبهای پلاستیک و مسلط بر تکنولوژی ساخت و مدیریت کنترل پروژه می‌باشم.

سوابق تحصیلی



کارشناسی فناوری طراحی و نقشه کشی صنعتی

گرایش: طراحی صنعتی

موسسه/دانشگاه: قالبسازان ایران **علمی کاربردی**

معدل: ۱۸.۰۴

کاردانی کاردان فنی و نقشه کشی صنعتی

گرایش: طراحی صنعتی

موسسه/دانشگاه: قالبسازان ایران **علمی کاربردی**

معدل: ۱۷.۹۶

سوابق شغلی



مدیریت پروژه ها

شرکت: طرح و ساخت نوین (سامان قالب)

آغاز همکاری از آبان ۱۳۹۹

سرپرست واحد طراحی

شرکت: دمنده

بهمین ۱۳۹۲ - آبان ۱۳۹۹

مدیریت واحد طراحی

موسسه: طرح نوین

فروردین ۱۳۸۸ - بهمن ۱۳۹۲

سرپرست واحد طراحی

کارخانه: سپهر

فروردین ۱۳۸۶ - فروردین ۱۳۸۸

قالبساز و طراح قالبهای تزریق پلاستیک

کارخانه: سپهر

فروردین ۱۳۷۸ - فروردین ۱۳۸۶

متولد: ۱۳۶۳/۱/۱۹
وضعیت تأهل: متأهل
وضعیت سرپازی: پایان خدمت

tarhenovin_2009@yahoo.com

(+۹۸)۹۱۲۵۸۷۱۰۰۶

۰۲۱۳۳۱۴۲۳۶۲

تهران، تهران-پیروزی

مهارت‌ها

100%

متخصص طراحی قالبهای پلاستیک

100%

متخصص طراحی محصول قطعات صنعتی

100%

متخصص مهندسی معکوس قطعات پیچیده

100%

مسلط به ابر نقاط و سطح سازی

100%

مسلط به ساخت قالبهای پلاستیک

100%

مسلط بر تکنولوژی ساخت

100%

مسلط به کنترل پروژه

100%

مسلط به نرم افزار CATIA

100%

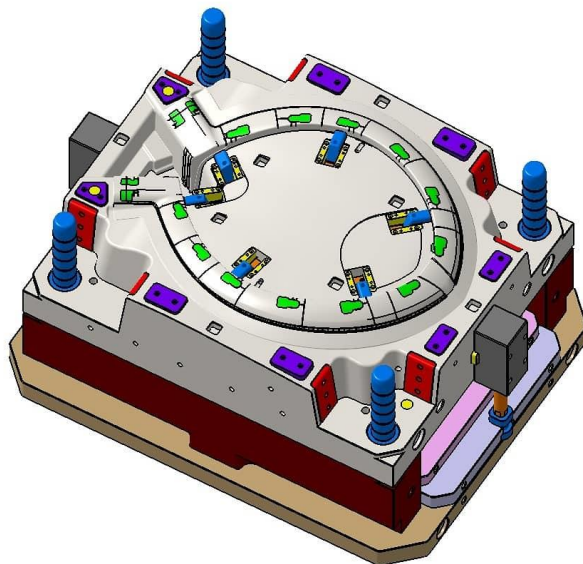
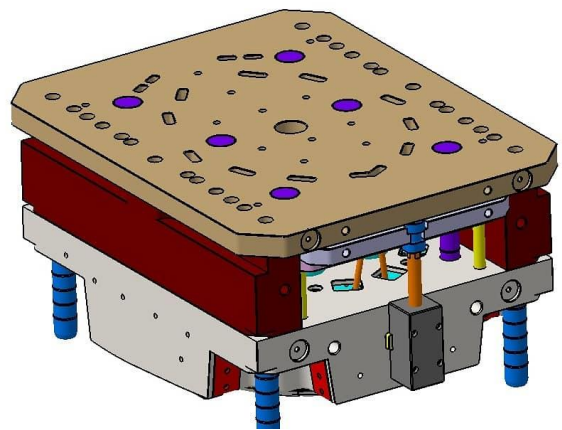
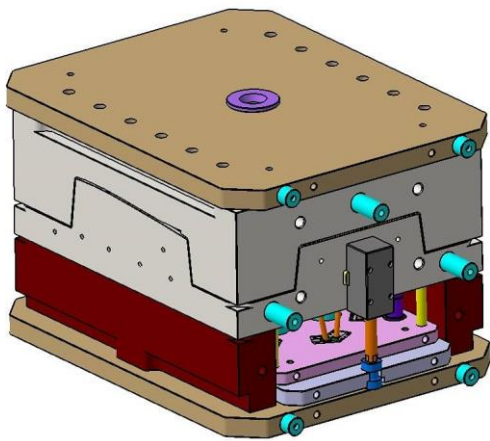
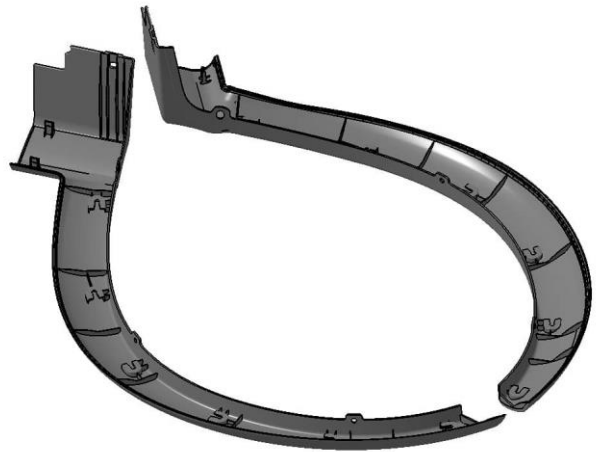
مسلط به نرم افزار solid works



معرفی تعدادی از پروژه های طراحی و ساخت

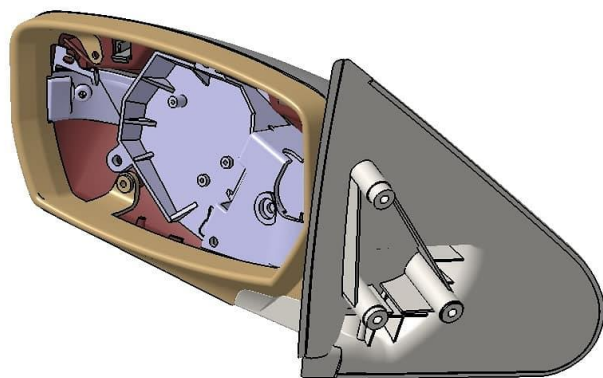
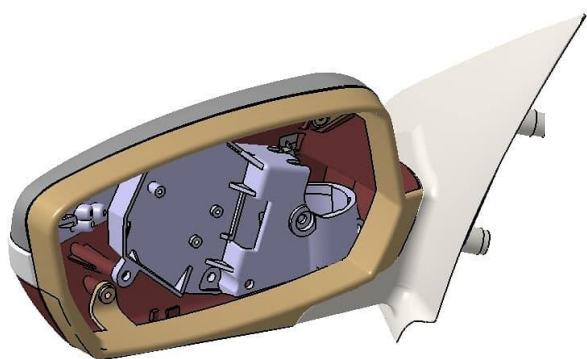
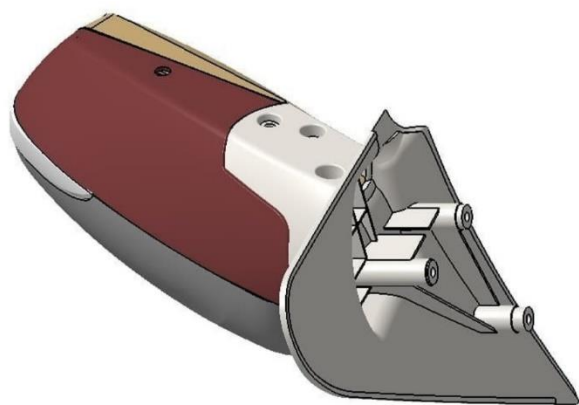
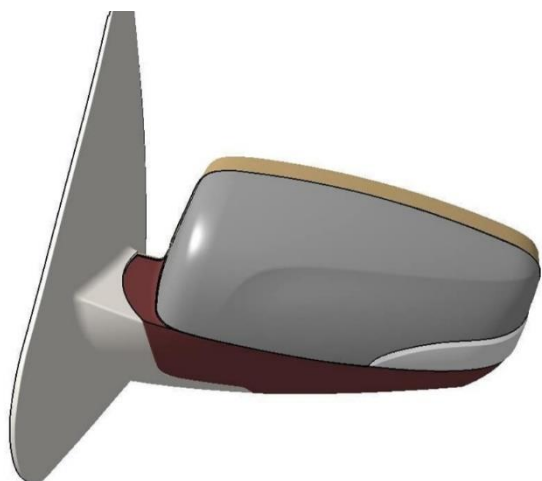
طراحی محصول و طراحی قالب و مدیریت پروژه ساخت

قطعه ویل گارد خودرو کوییک



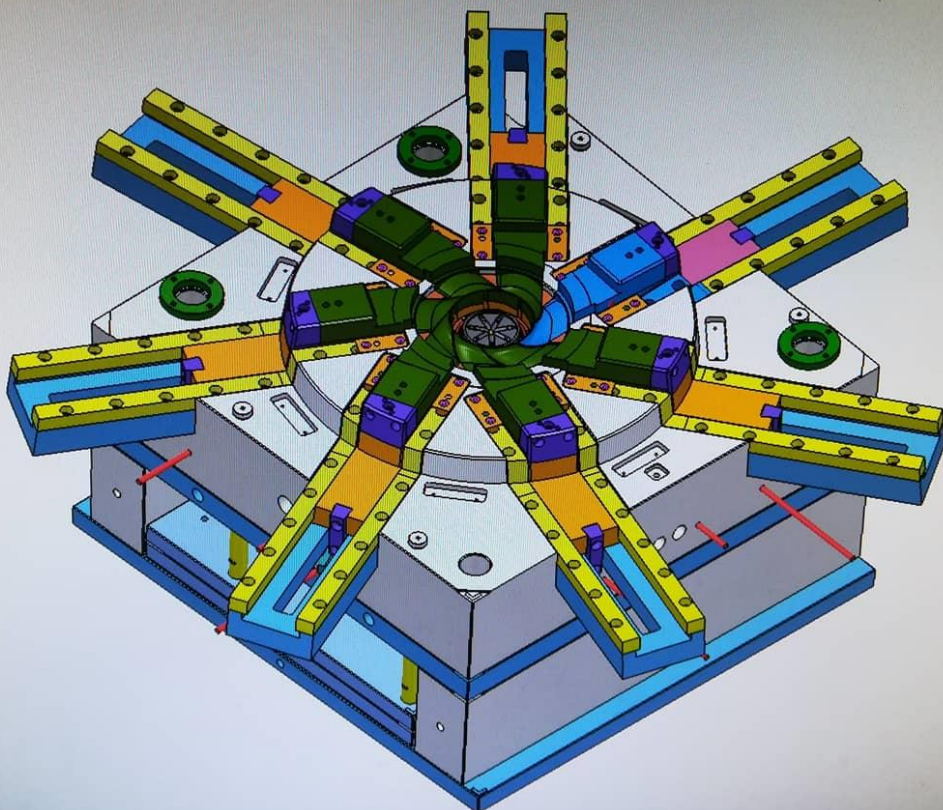
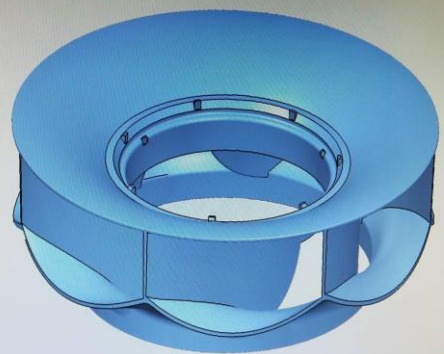
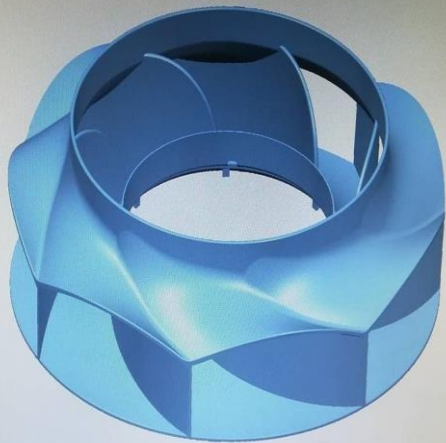
طراحی محصول و طراحی قالب و مدیریت پروژه ساخت

مجموعه آینه خودرو دنا



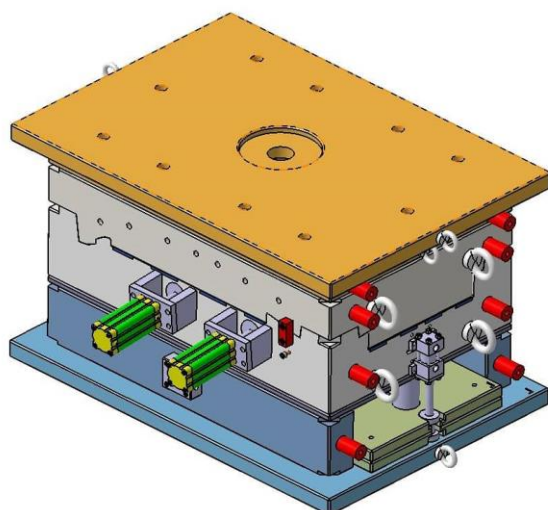
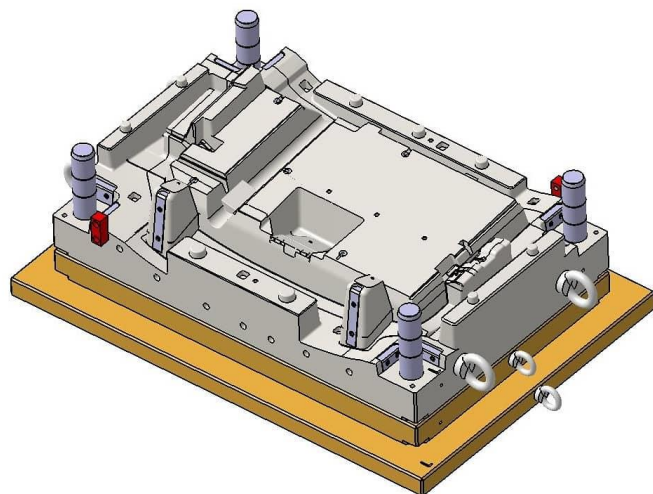
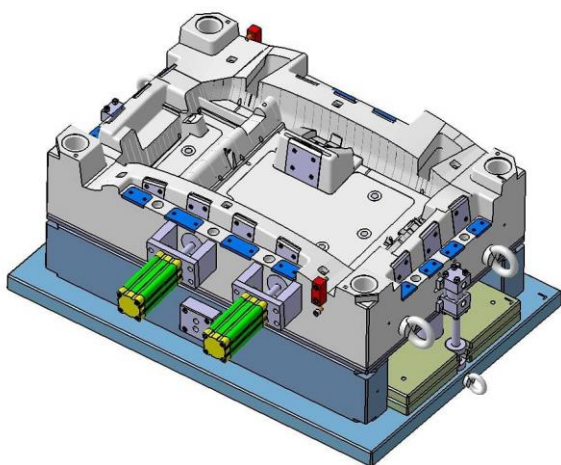
طراحی محصول و طراحی قالب و مدیریت پروژه ساخت

انواع پروانه های رادیال



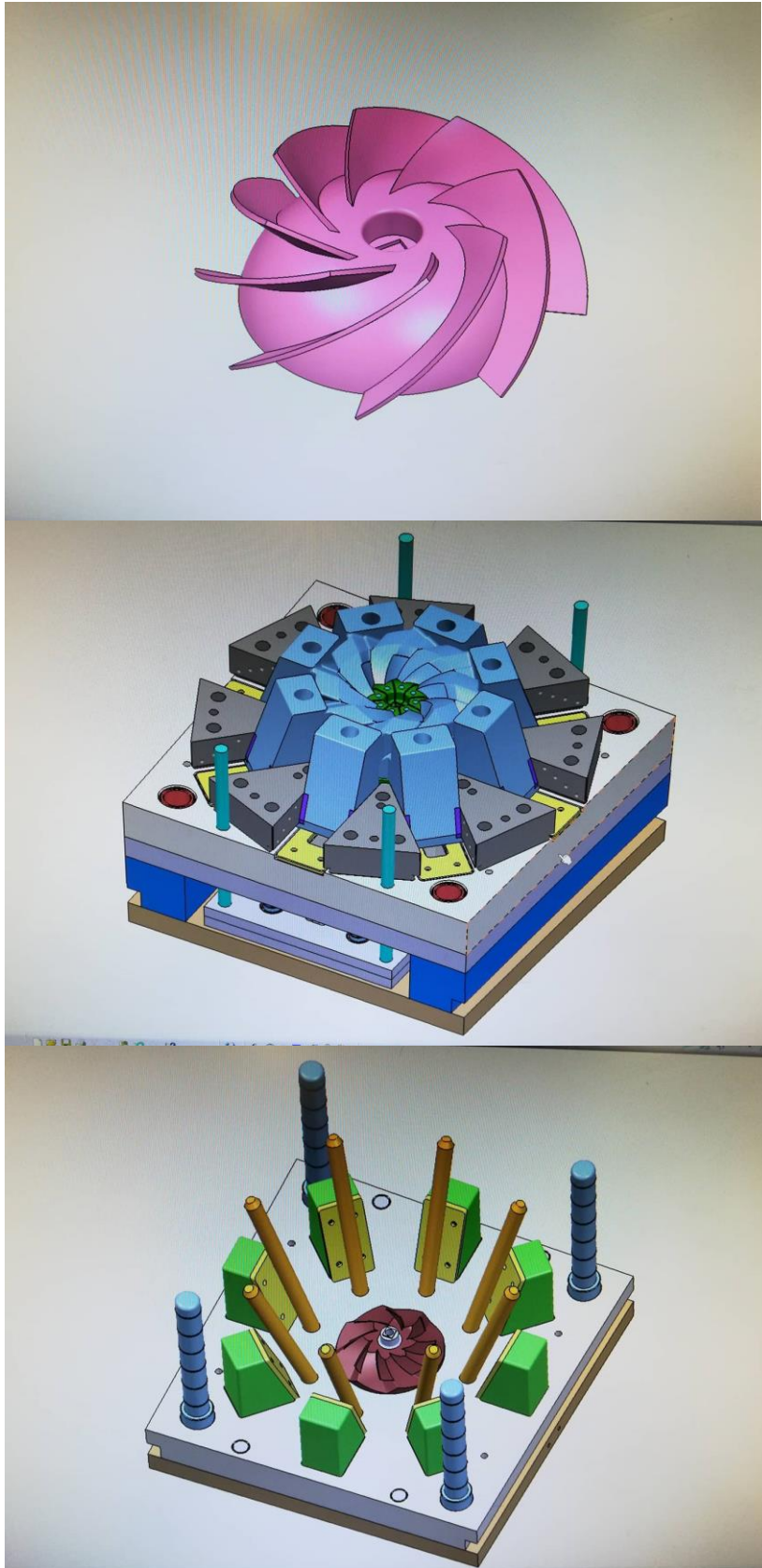
طراحی محصول و طراحی قالب و مدیریت پروژه ساخت

رادیاتور هدایت کننده هوا خودرو شاهین



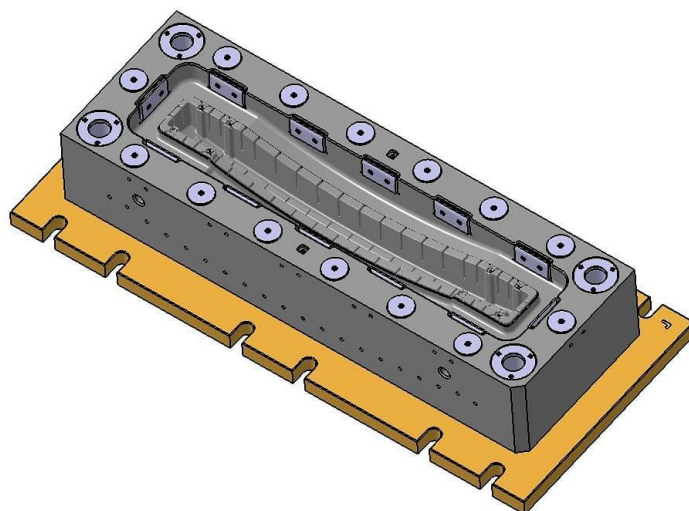
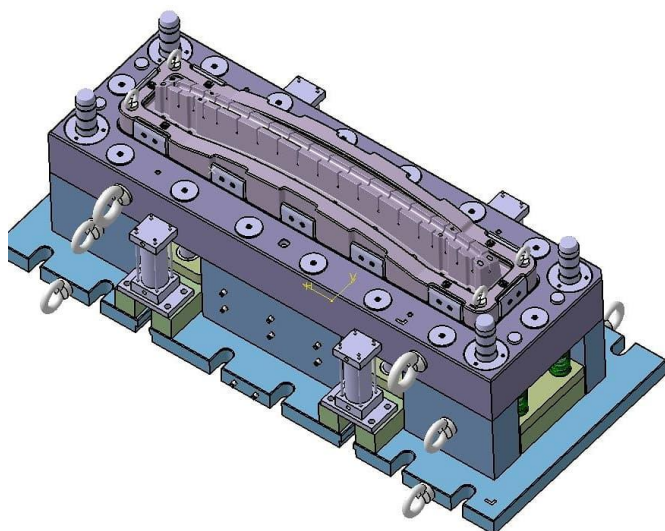
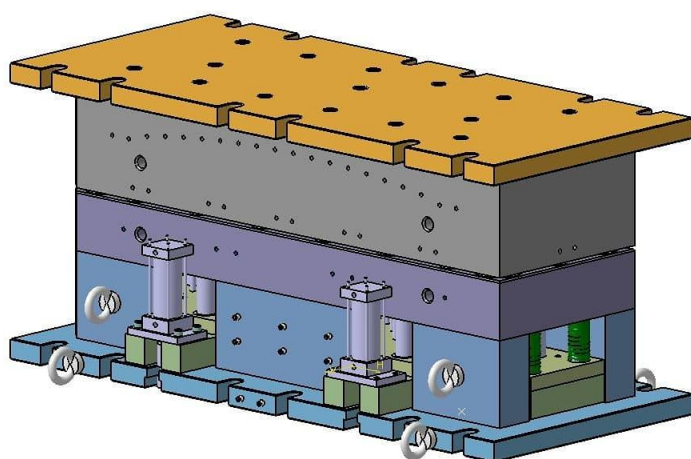
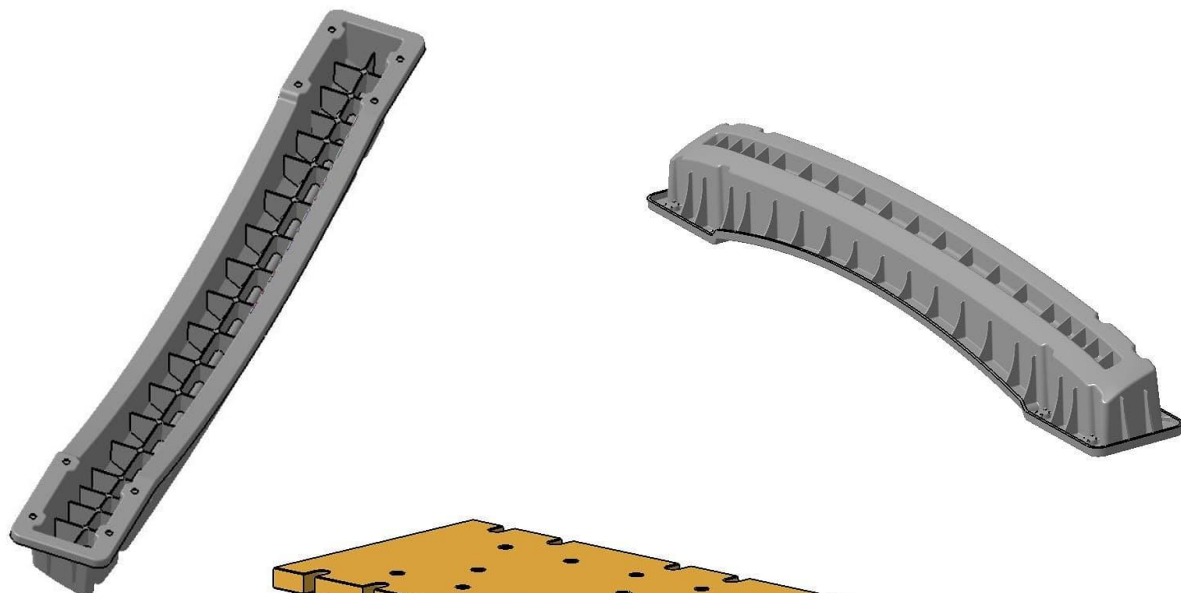
طراحی محصول و طراحی قالب و مدیریت پروژه ساخت

انواع پروانه های سایننت



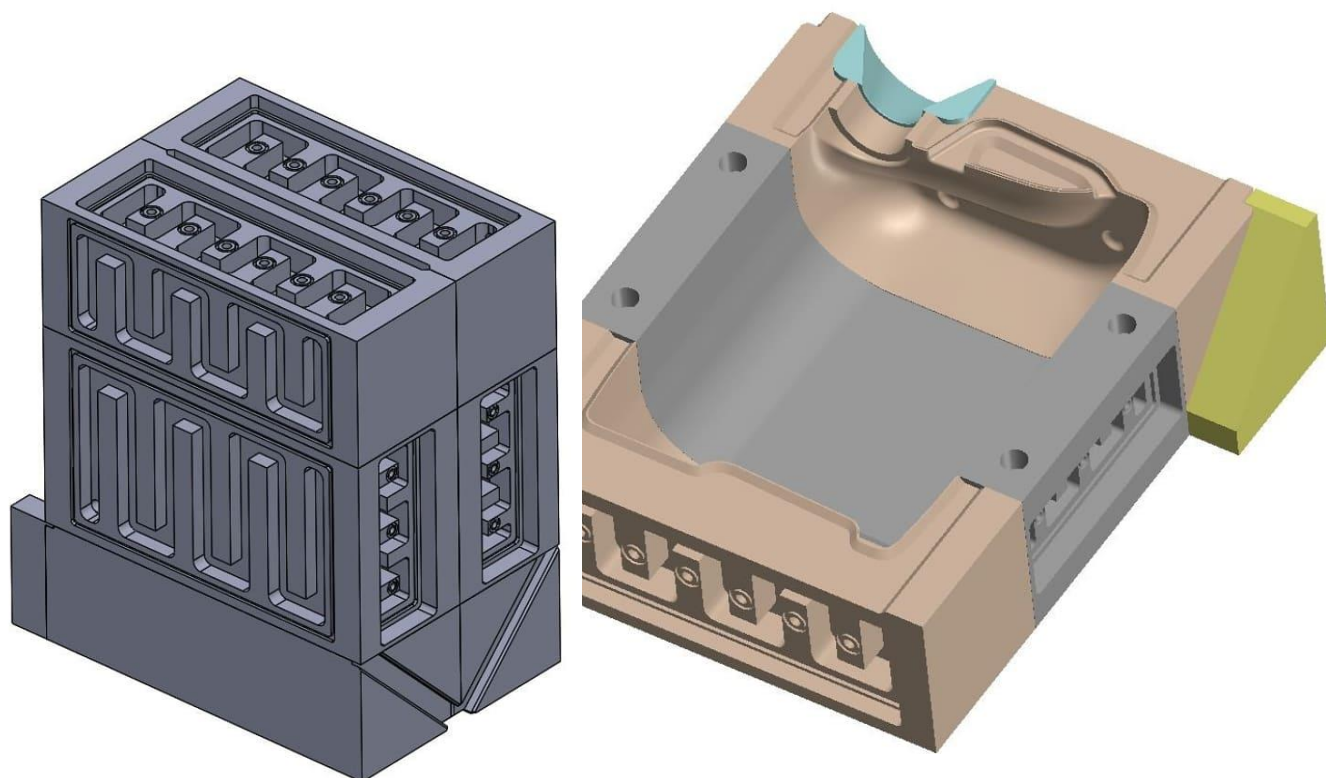
طراحی محصول و طراحی قالب و مدیریت پروژه ساخت

انواع دیاق خودرو



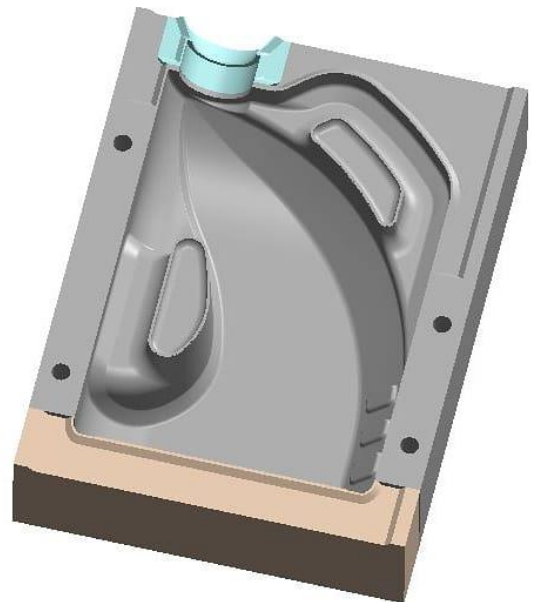
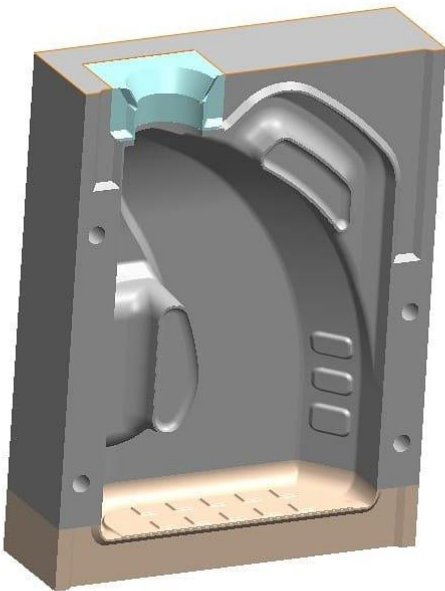
طراحی محصول و طراحی قالب و مدیریت پروژه ساخت

انواع ظروف 16 لیتری



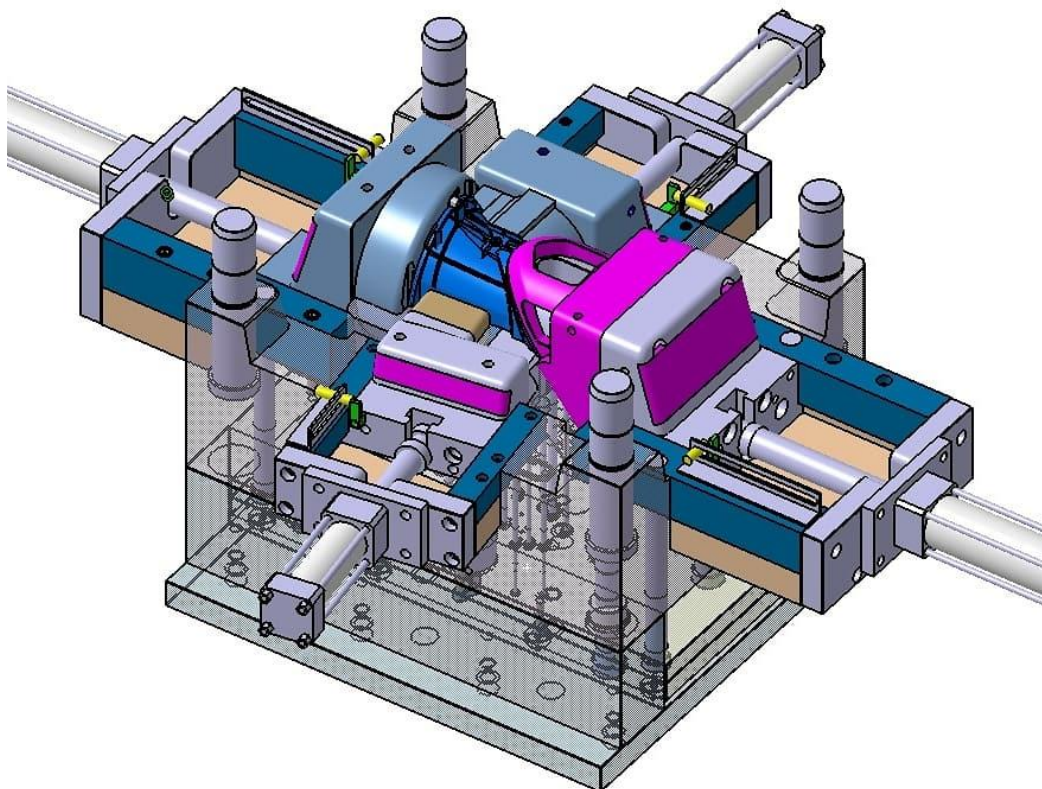
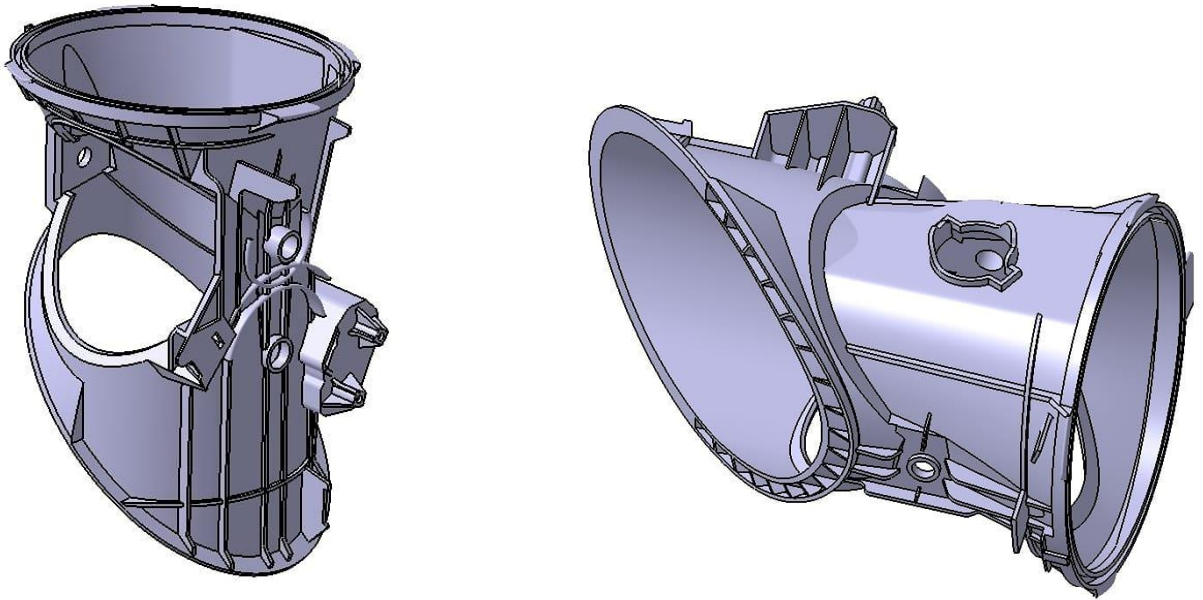
طراحی محصول و طراحی قالب

انواع ظروف 4 و 5 لیتری



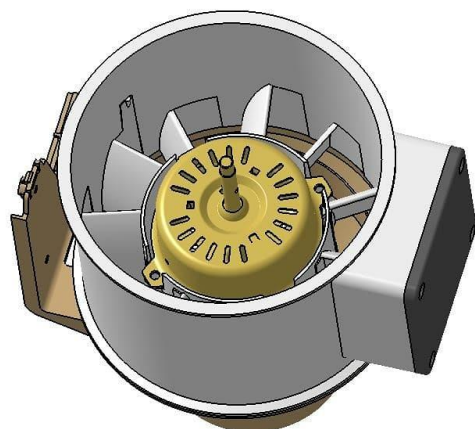
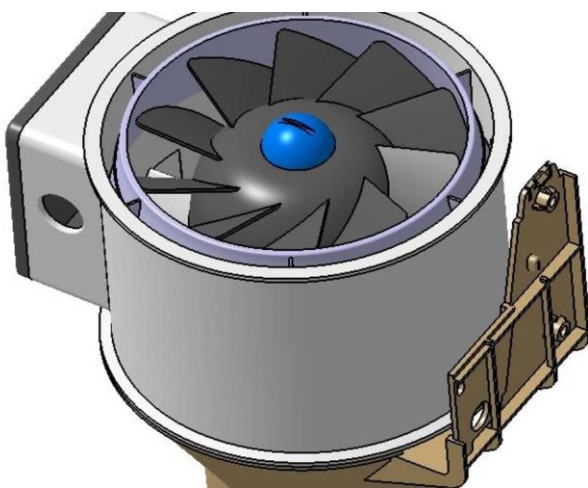
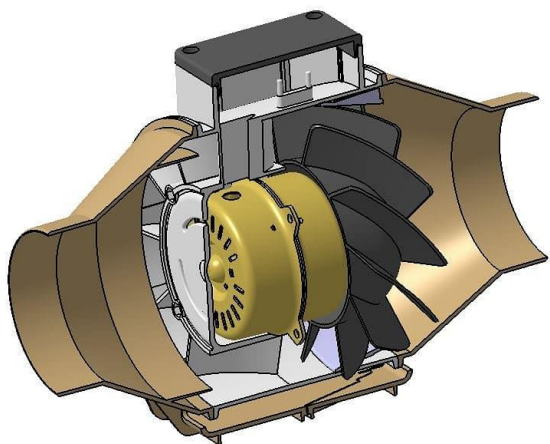
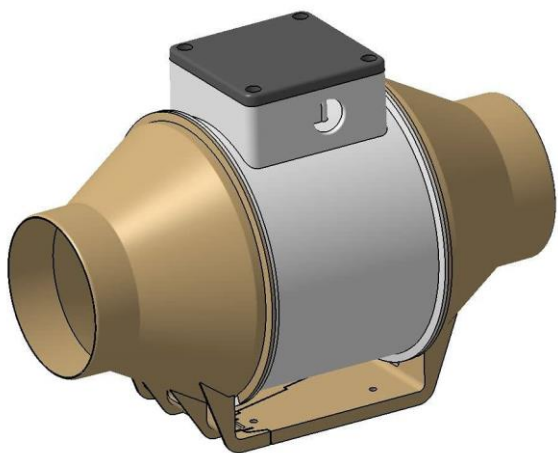
طراحی محصول و طراحی قالب و مدیریت پروژه ساخت

انواع قطعات خودرویی



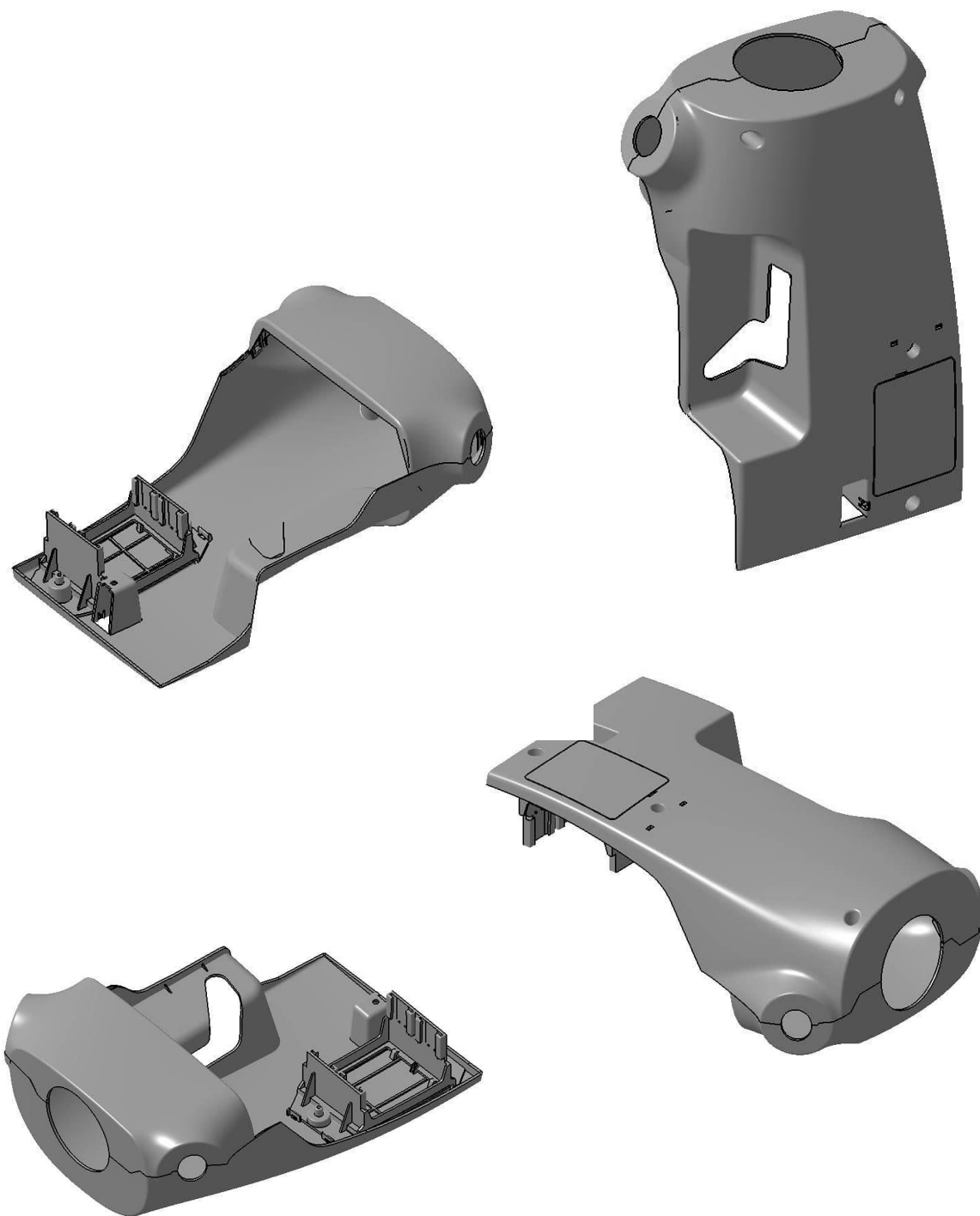
طراحی محصول و طراحی قالب و مدیریت پروژه ساخت

انواع هواکش های بین کانالی



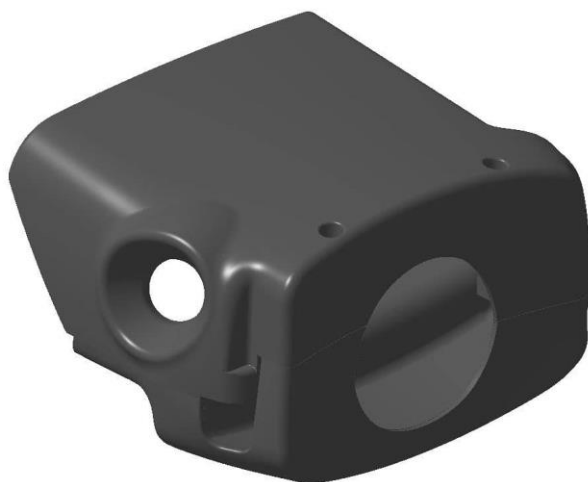
طراحی محصول و طراحی قالب و مدیریت پروژه ساخت

مجموعه قاب فرمان خودرو دنا



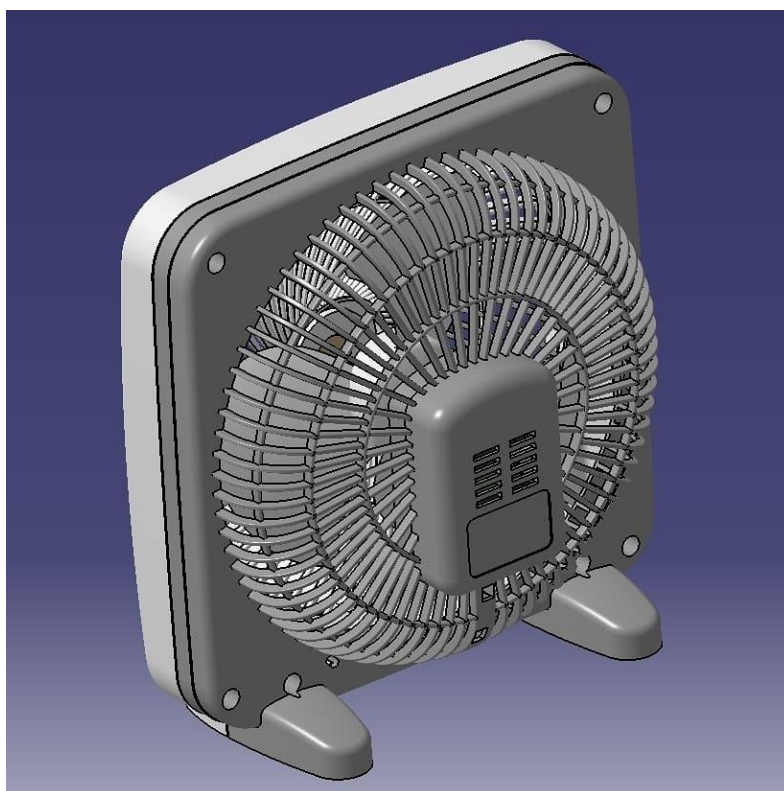
طراحی محصول و طراحی قالب و مدیریت پروژه ساخت

مجموعه قاب فرمان خودرو 206 و 207



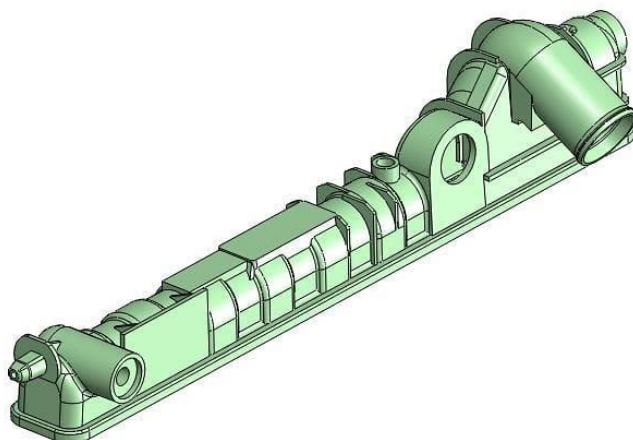
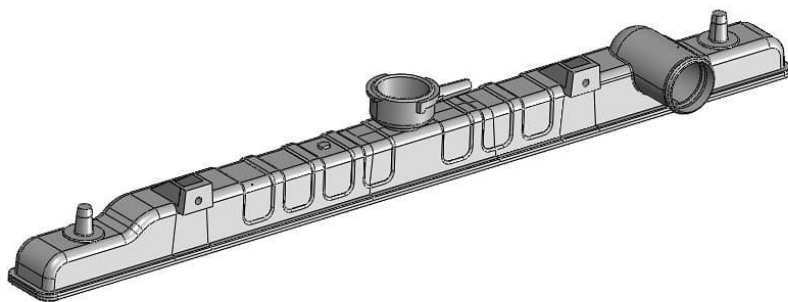
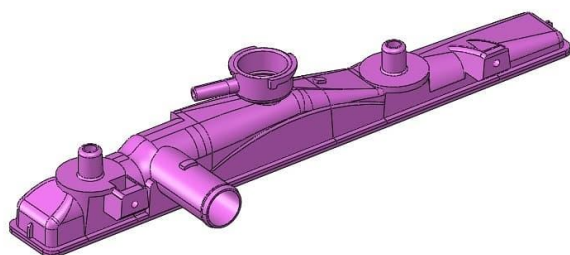
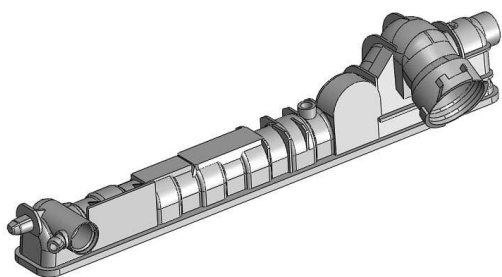
طراحی محصول و طراحی قالب و مدیریت پروژه ساخت

مجموعه پنکه رومیزی در 3 سایز



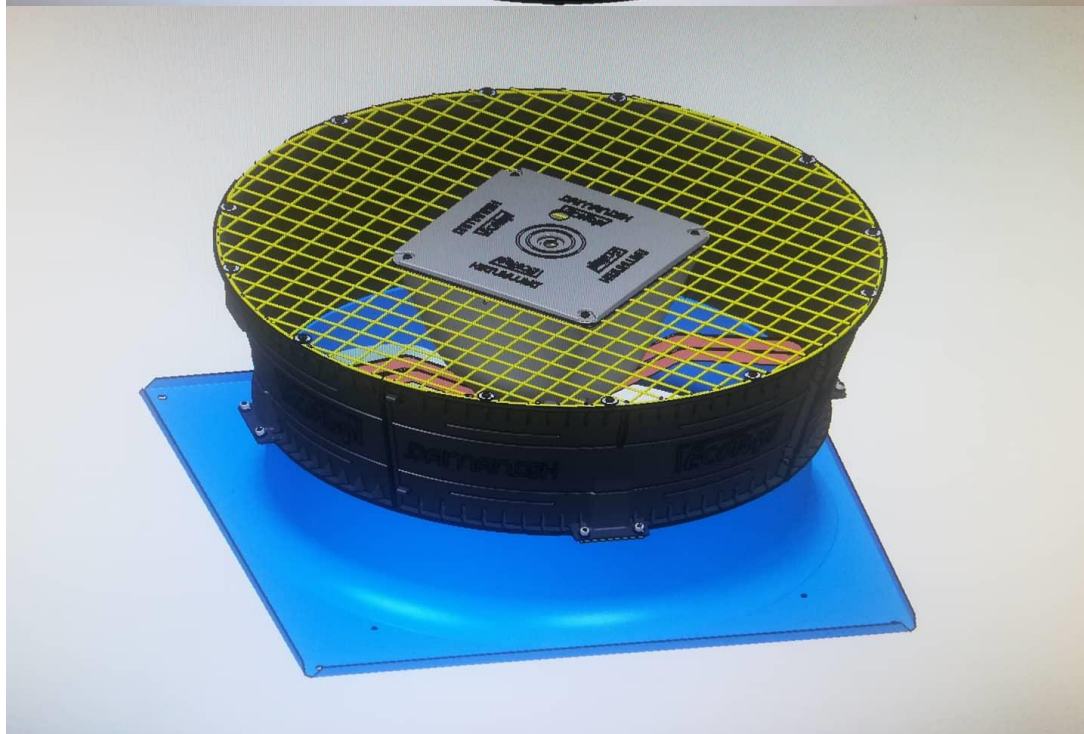
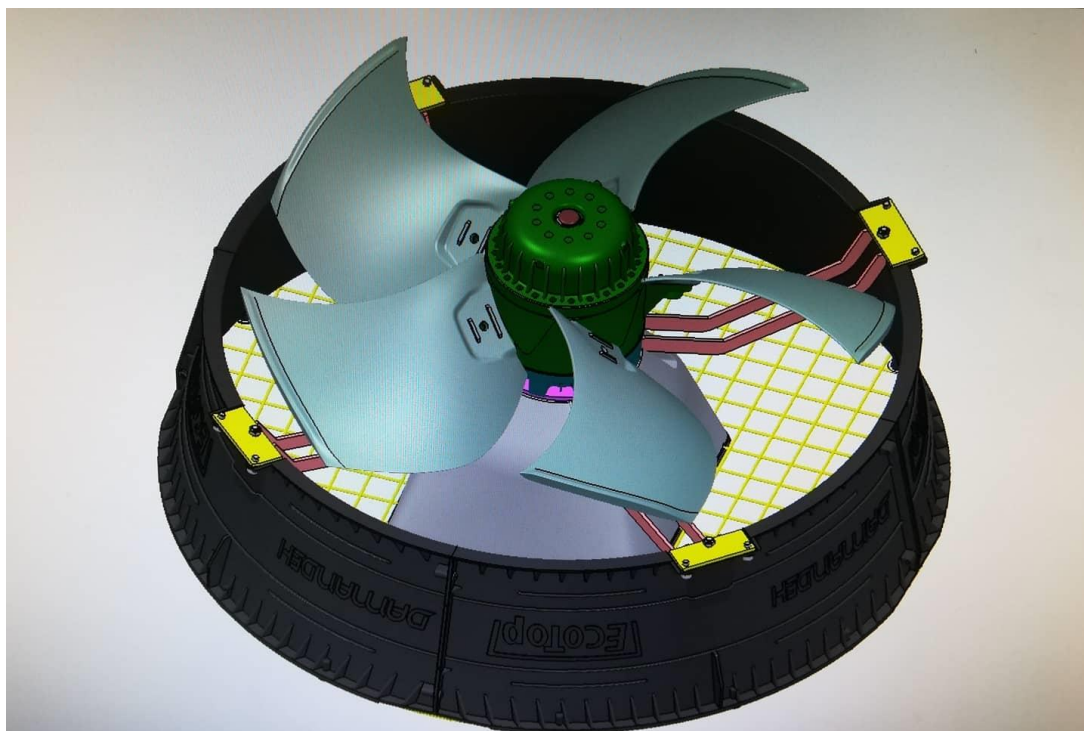
طراحی محصول و طراحی قالب و مدیریت پروژه ساخت

انواع درپوش های رادیاتور خودرو



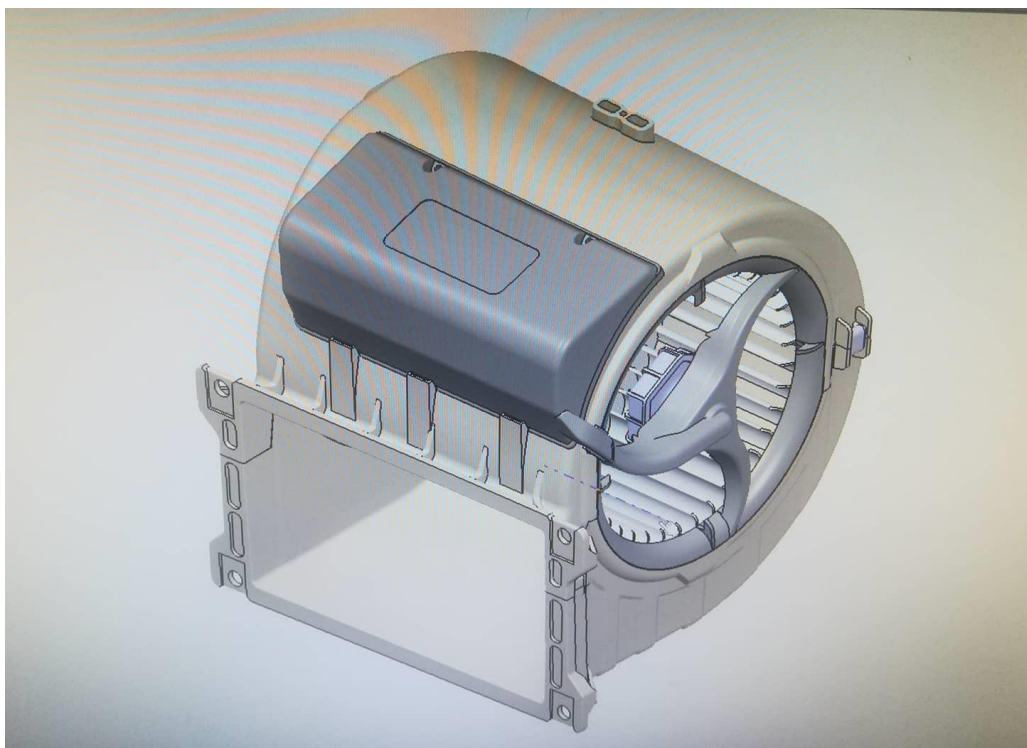
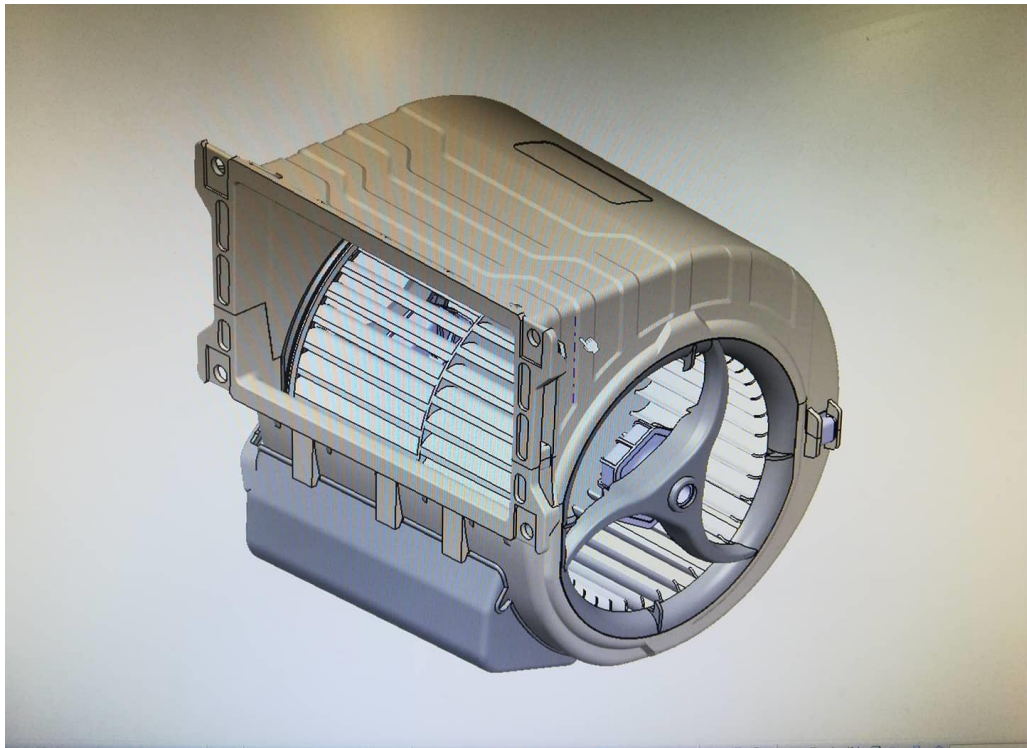
طراحی محصول و طراحی قالب و مدیریت پروژه ساخت

انواع هواکش های صنعتی



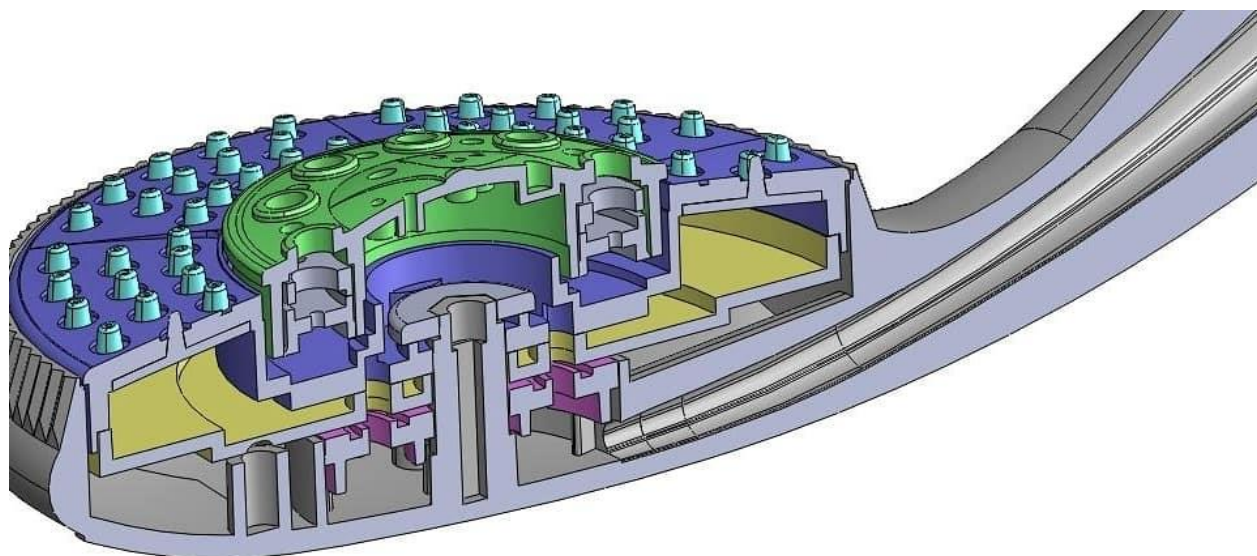
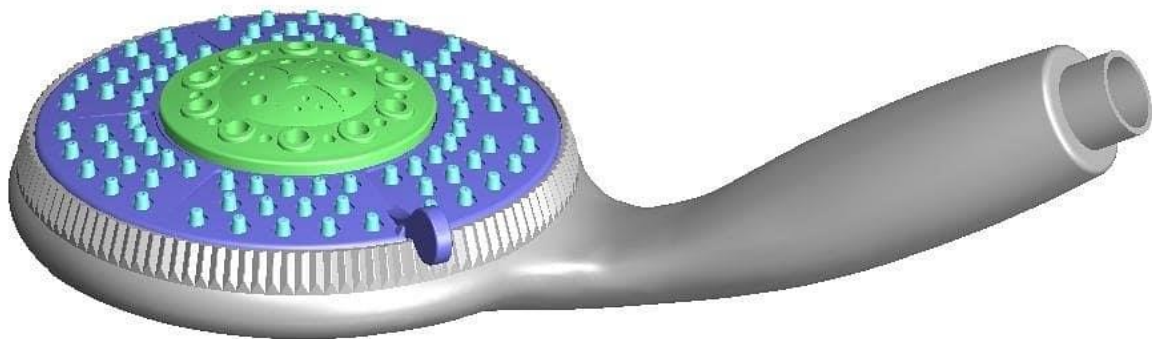
طراحی محصول و طراحی قالب و مدیریت پروژه ساخت

انواع فن کویل در 3 سایز



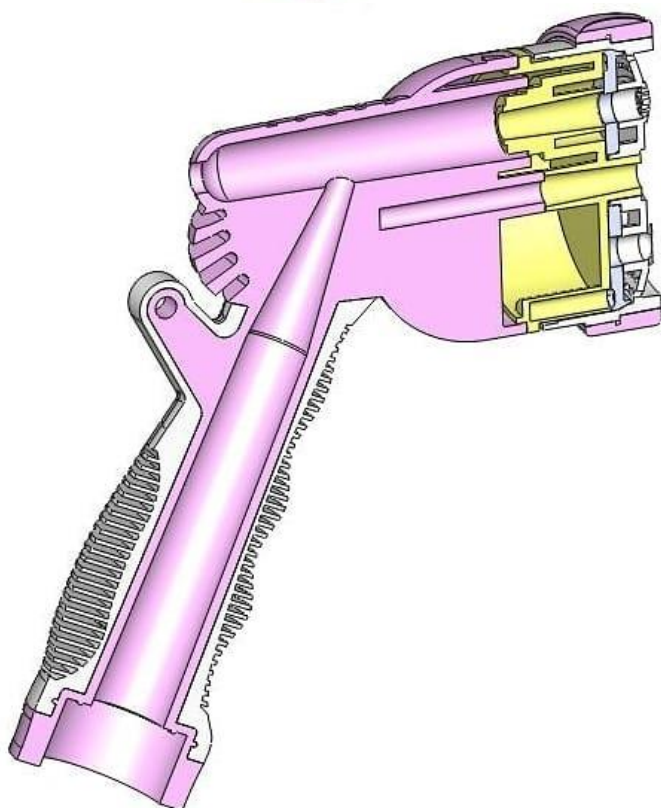
طراحی محصول و طراحی قالب و مدیریت پروژه ساخت

مجموعه سر دوش



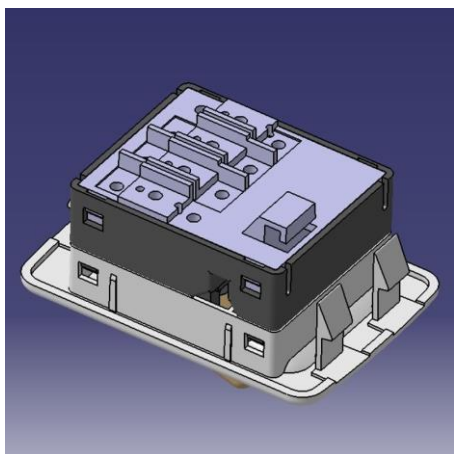
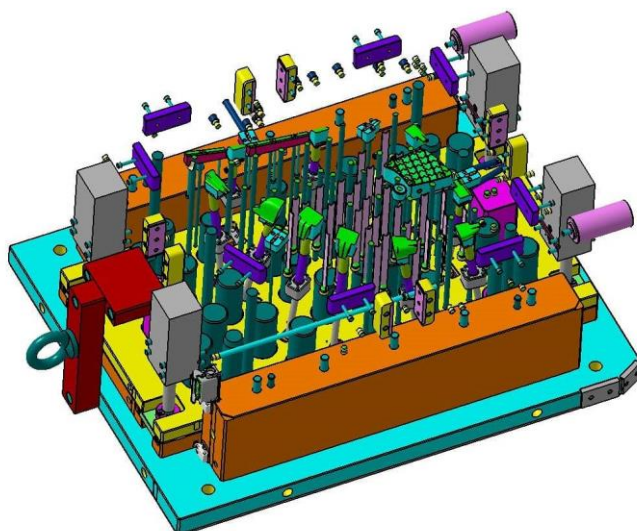
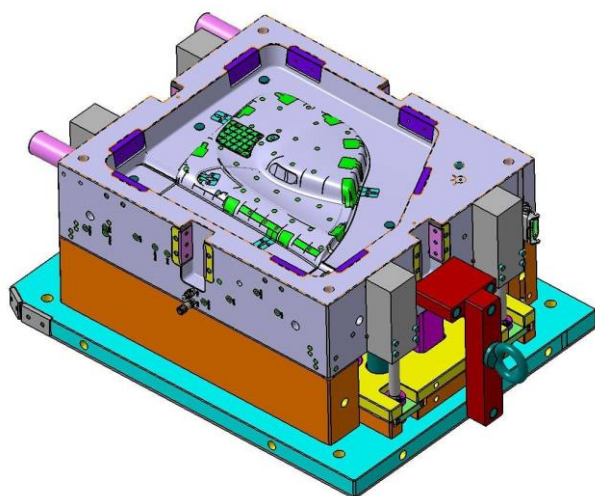
طراحی محصول و طراحی قالب و مدیریت پروژه ساخت

مجموعه آبیاش



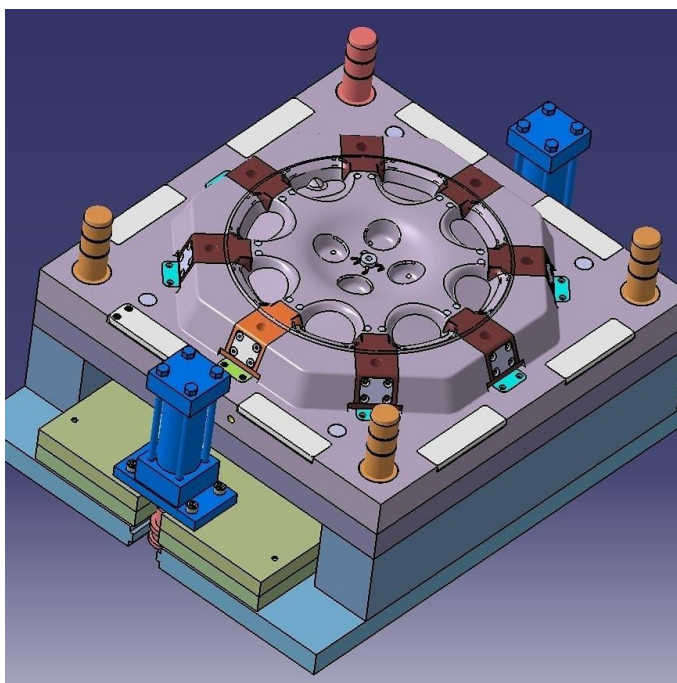
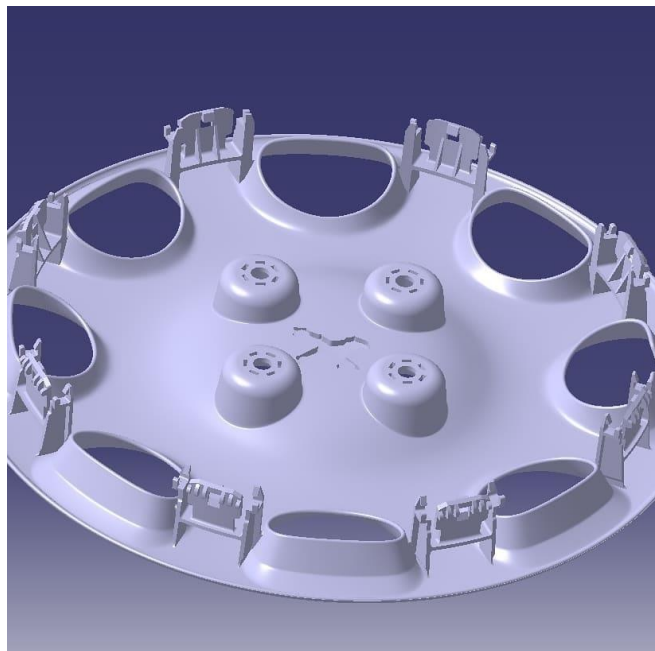
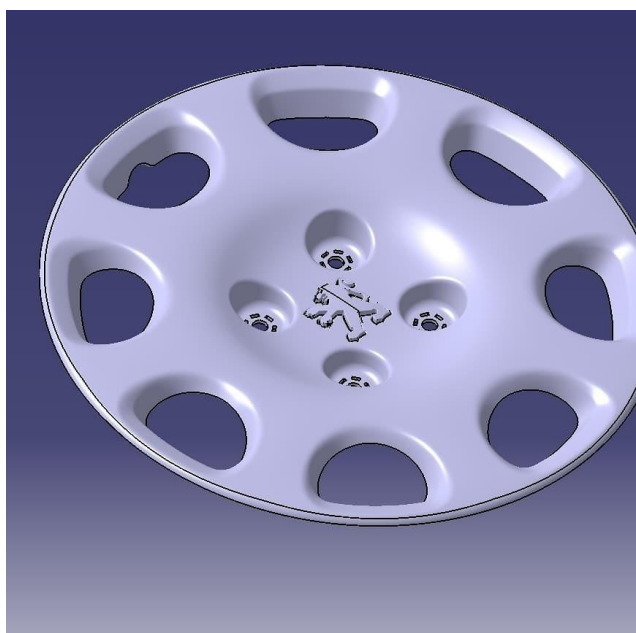
طراحی محصول و طراحی قالب و مدیریت پروژه ساخت

انواع رودری و کلیدهای شیشه بالابر خودرو

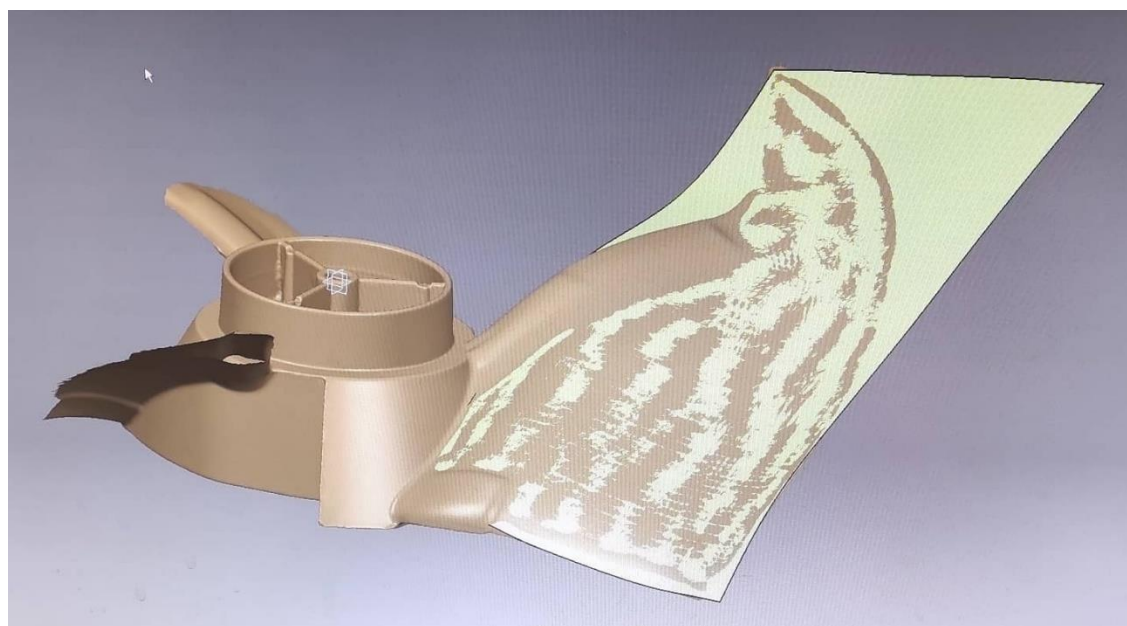
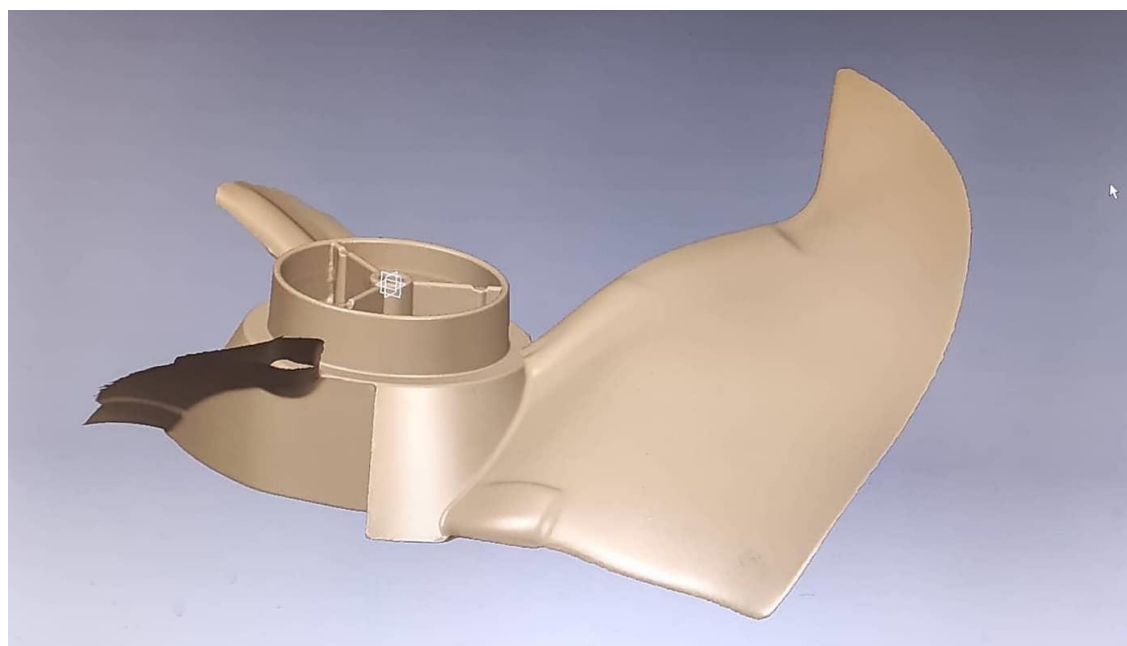


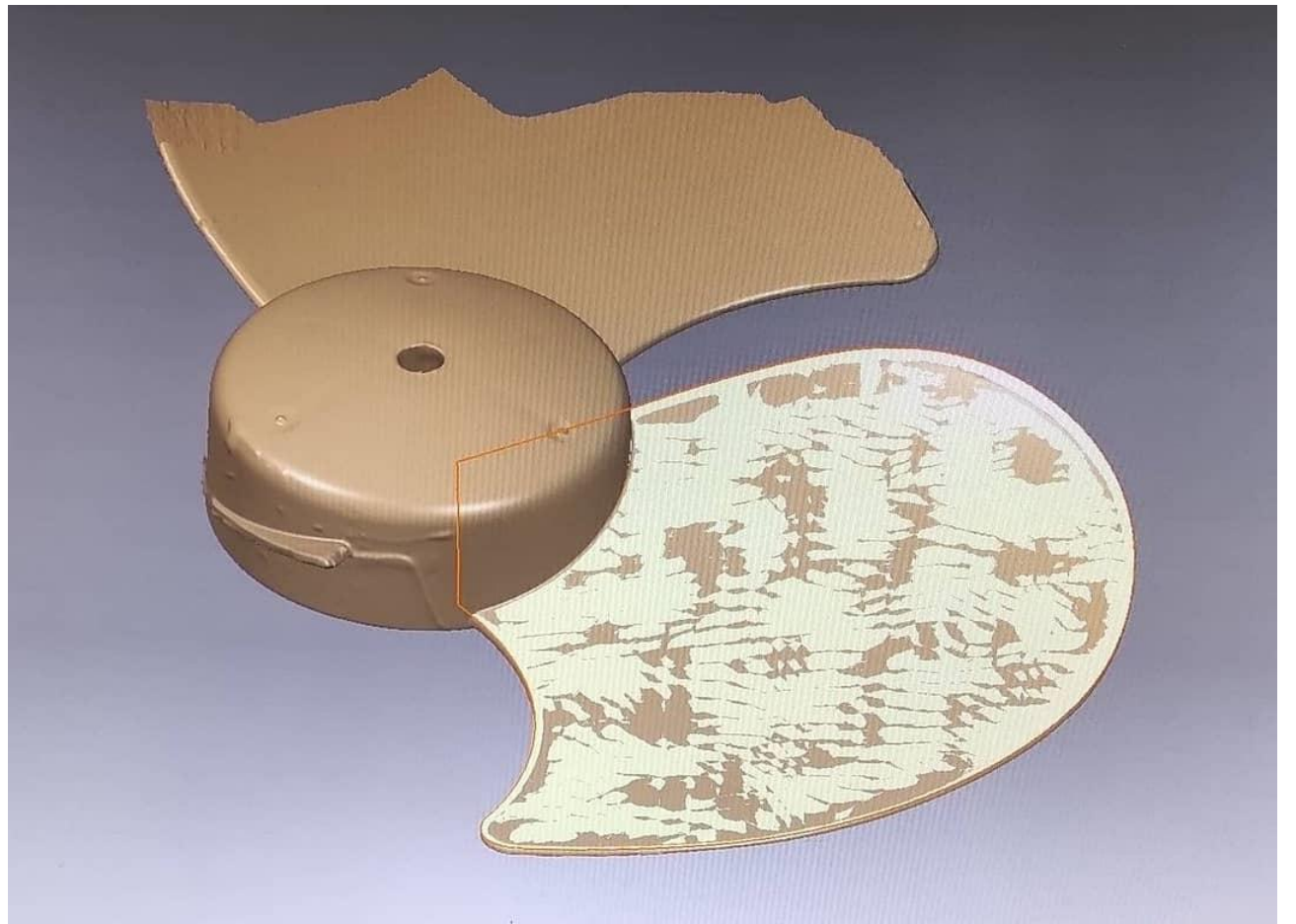
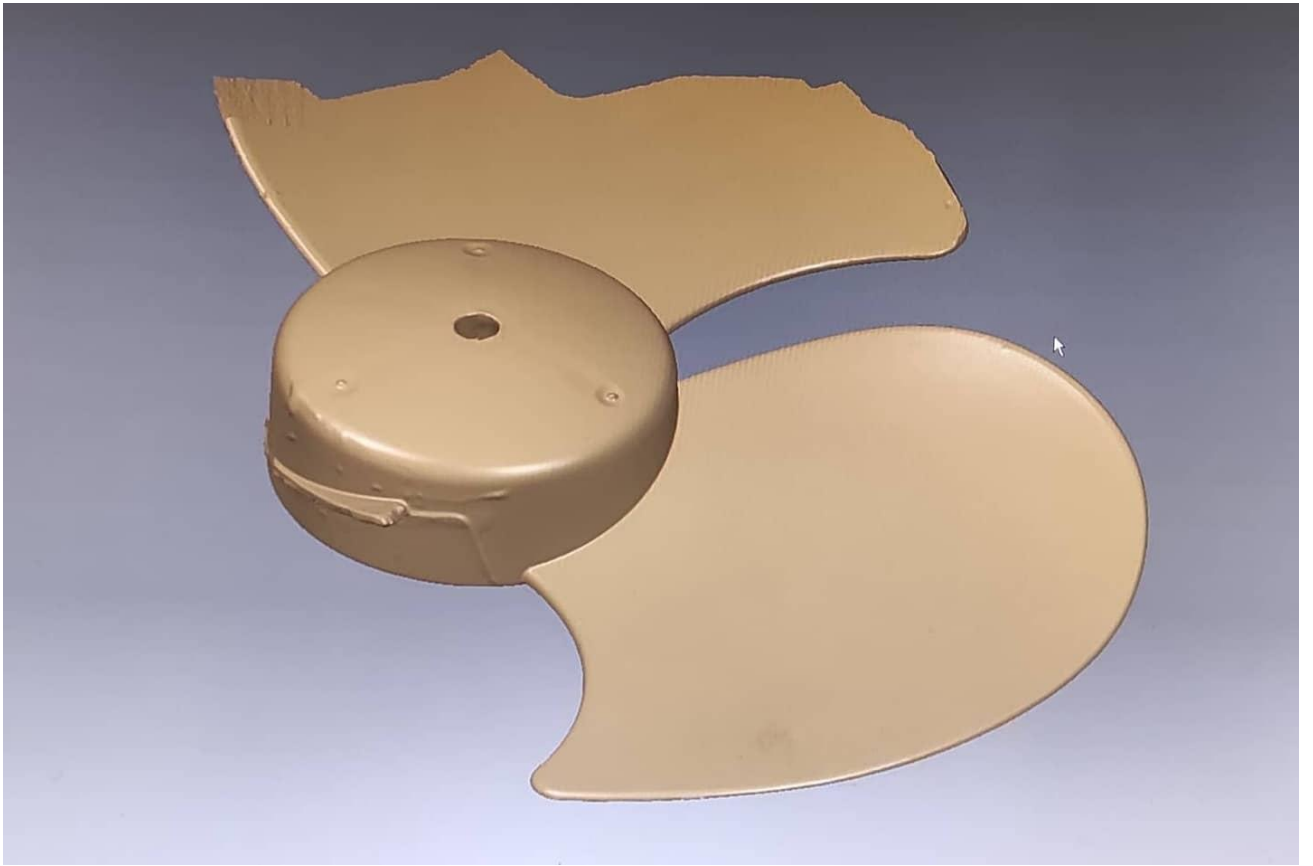
طراحی محصول و طراحی قالب و مدیریت پروژه ساخت

انواع قالبای خودرو



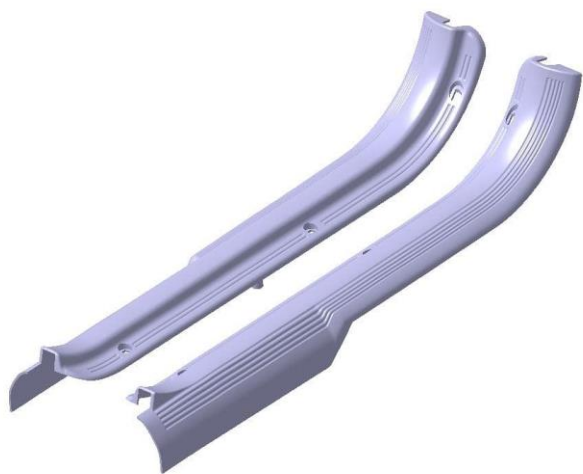
سطح سازی انواع سطوح پیچیده





طراحی محصول و طراحی قالب و مدیریت پروژه ساخت

انواع قطعات خودرویی



طراحی محصول و طراحی قالب

قطعات صنعتی و مونتاژی

