

Рисунок 14 – Крышка цилиндра

7-6Д49-02.105КДС

1- Cylinder cover

2- Stud

3- Nut

4- Ring

5- Cover

6- Ring

7- Reducer

8- Ring

9- Bush

10- Stud

11- washer

12- Stud

13- Lever pin

14- washer

15- Nut

16- Nut

17- Cover top

18- Bolt

19- washer

20- Bolt

21- Ring

22- Block

23- Lever

24- Hydraulic tappet

25- Bush

26- Nut

27- washer

28- Stud

29- Stud

30- Bush

31- Stud

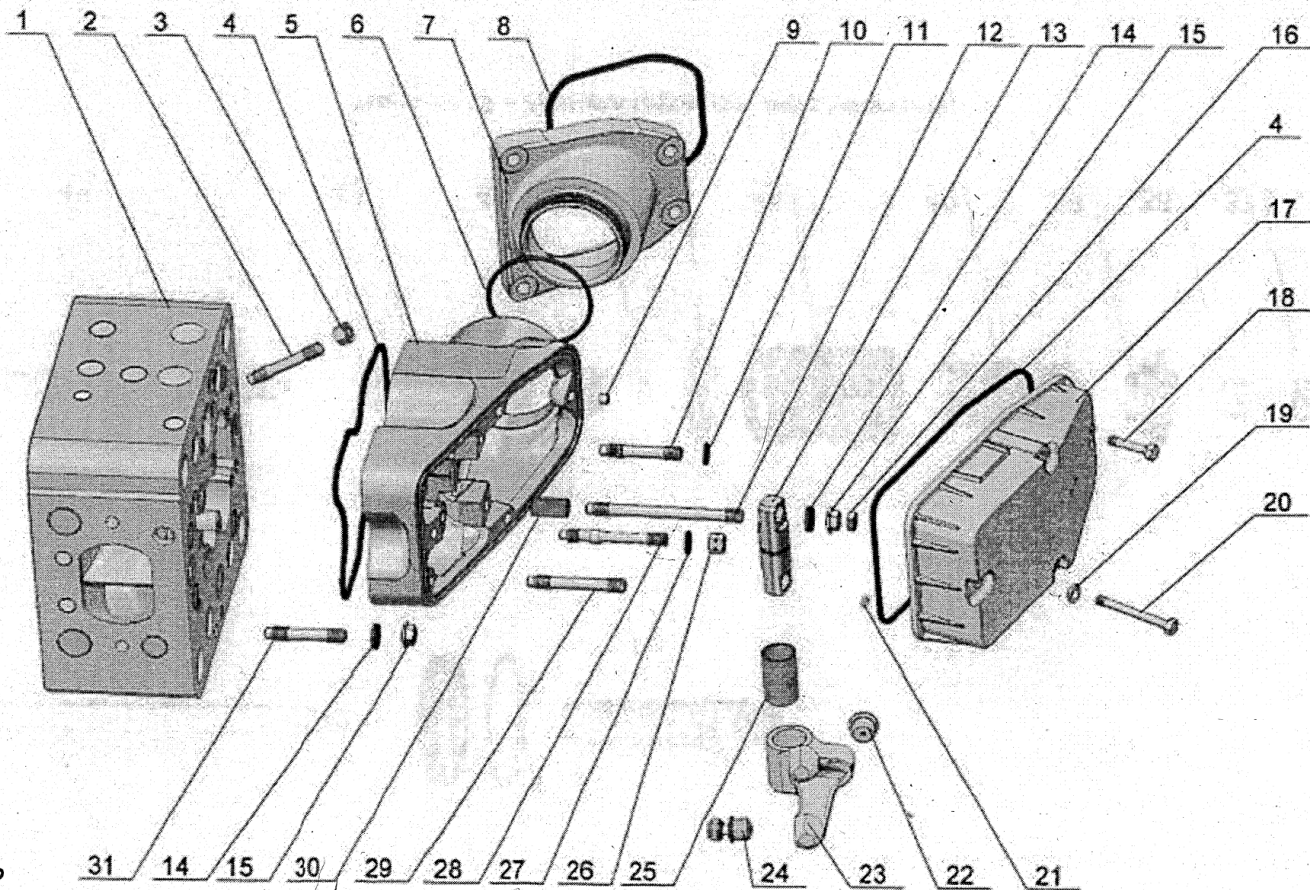


Рисунок 14 - Крышка цилиндра

7-6Д49-02.105КДС

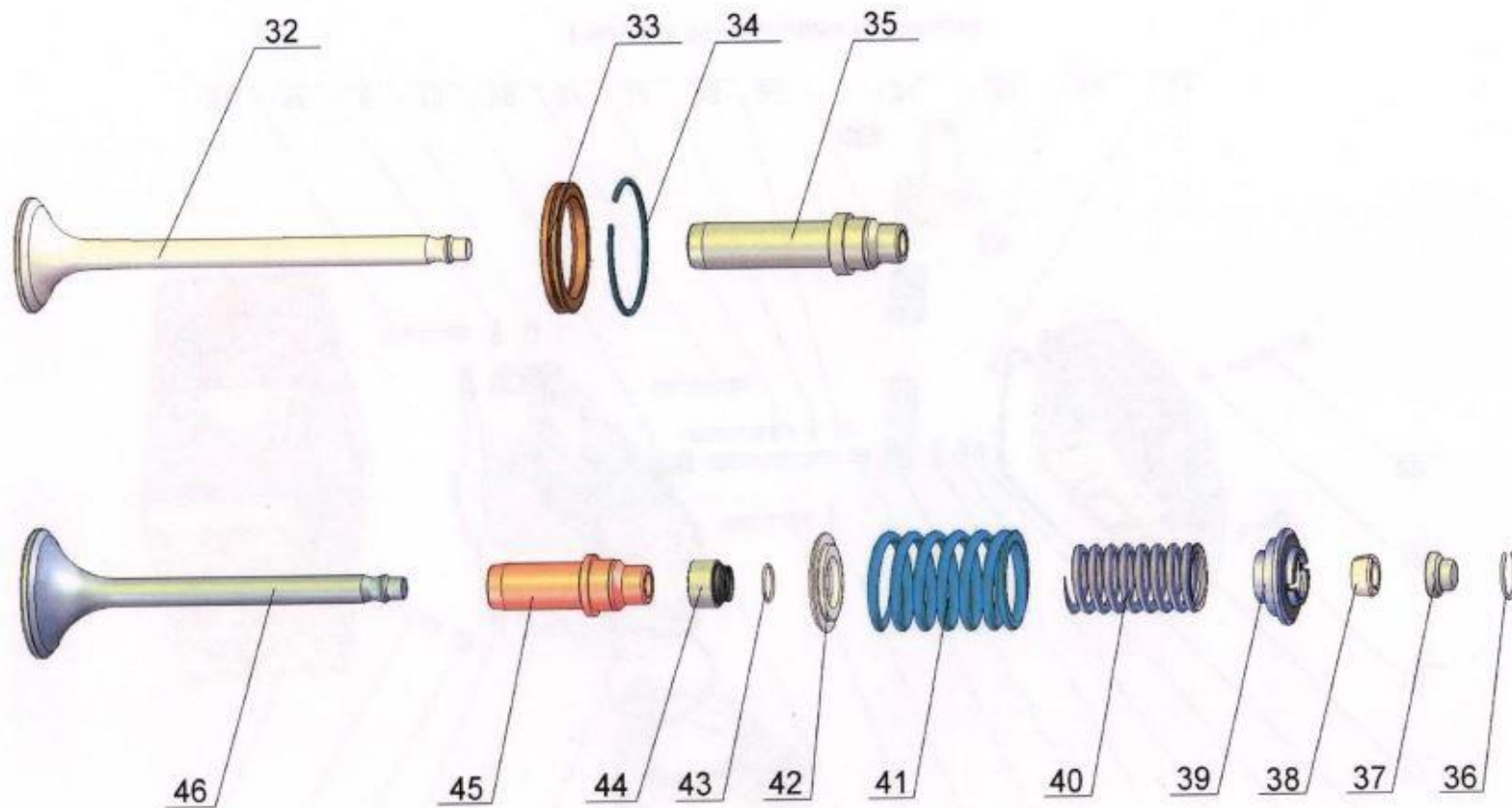
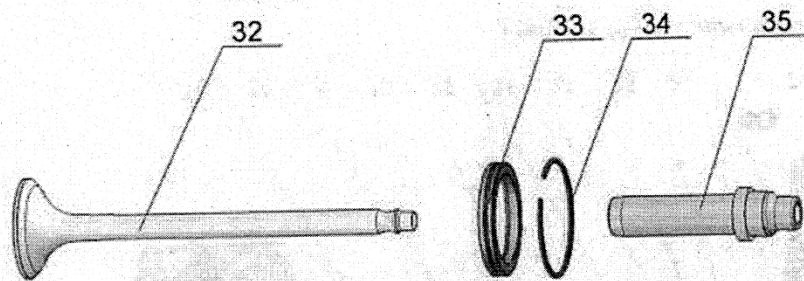


Рисунок 15 – Крышка цилиндра (продолжение)



- 32- Exhaust valve
- 33- outlet valve seat
- 34- Collar spring
- 35- Bush

- 36- collar spring
- 37- Cap
- 38- Bloc
- 39- Disk
- 40- spring
- 41- spring

- 42- Spring disk
- 43- Ring
- 44- Bush
- 45- Bush
- 46- Inlet valve

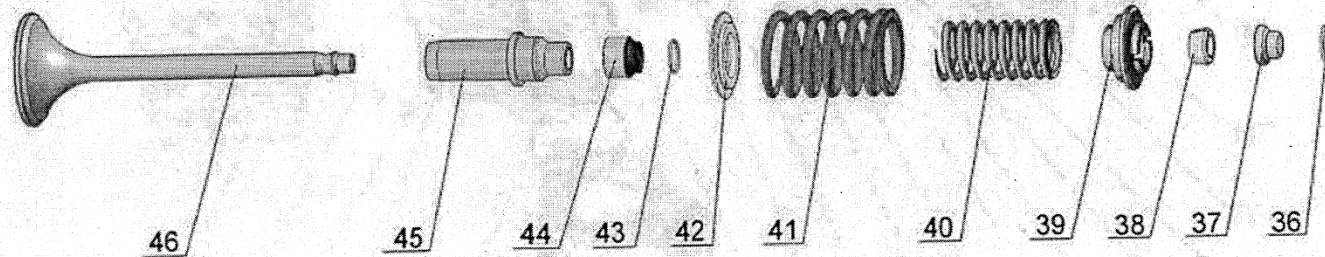


Рисунок 15 – Крышка цилиндра (продолжение)

Таблица 9

شماره عكس	شماره قطعه در شكل	شماره نقشه طراحی	نام قطعه در نقشه	محل و تعداد قطعه		جنس قطعه	وزن قطعه kg	
				كد قطعه در محل مونتاژ	تعداد قطعه			
					تعداد قطعه در نقشه مونتاژی			تعداد قطعه در لکومونیو
14-15		5Д49.78спч-07	Крышка цилиндра			8		
		Д49.78.3спч-5-02	Закрытие	5Д49.78спч-07	1	8		
		Д49.78.10спч-3-02	Крышка закрытия	5Д49.78спч-07	1	8		
		Д49.78.6спч	Рычаг	5Д49.78спч-07	2	16		
		5Д49.78.5спч	Манжета	5Д49.78спч-07	4	32		
		5Д49.78.12спч-02	Закрытие	Д49.78.3спч-5-02	1	8		
	1	5Д49.78.1спч	Крышка цилиндра	5Д49.78спч-07	1	8	steel	84/9
	2		Шпилька M16x1,5-6gx105 16/20.38XНЗМА.016 ОСТ 24.169.05-76	5Д49.78спч-07	2	16	steel	
	3		Гайка M16x1,5-6H.6.015 ГОСТ 5927-70	5Д49.78спч-07	2	16	steel	
	4	Д49.78.71-ИРП-1266 НТА ТУ 38 1051959-90	Кольцо	Д49.78.3спч-5-02	2	16	rubber	0/02
	5	Д49.78.02-4-02	Закрытие	Д49.78.12спч-02	1	8	GOST2685-75	6/65
	6	Д49.78.70-ИРП-1338 НТА ТУ 38 1051959-90	Кольцо	Д49.78.3спч-5-02	2	16	RUBBER	0/01
	7	Д49.78.43-4-02	Патрубок переходной	Д49.78.3спч-5-02	1	8	GOST2685-75	2/4

Таблица 9

شماره عكس	شماره قطعه در شكل	شماره نقشه طراحی	نام قطعه در نقشه	محل و تعداد قطعه			جنس قطعه	وزن قطعه kg
				كود قطعه در محل مونتاژ	تعداد قطعه			
					تعداد قطعه در نقشه مونتاژی	تعداد قطعه در لکومونیو		
14-15	8	Д49.78.72-ИРП-1266 НТА ТУ 38 1051959-90	Копыцо	Д49.78.3спч-5-02	1	8	RUBBER	0/013
	9	6Д49.92.04	Втулка	Д49.78.12спч-02	4	32	STEEL	0/016
	10		Шпилька М16×1,5-6g×100 16/20.38ХНЗМА ОСТ 24.169.05-76	5Д49.78спч-07	2	16	STEEL	
	11	5Д49.78.08	Шайба	5Д49.78спч-07	2	16	STEEL	0/03
	12		Шпилька М16×1,5-6g×190 16/20.38ХНЗМА ОСТ 24.169.05-76	5Д49.78спч-07	2	16	STEEL	0/22
	13	Д49.78.09-2	Ось рычага	5Д49.78спч-07	2	16	STEEL	0/63
	14	Д49.78.23-01	Шайба	5Д49.78спч-07	5	40	STEEL	0/22
	15	Д49.78.22-01	Гайка	5Д49.78спч-07	5	40	STEEL	0/04
	16		Гайка М16×1,5-6Н.04.05 ГОСТ 2526-70	5Д49.78спч-07	4	32	STEEL	0/016
	17	Д49.78.11спч-02	Крышка закрытия	Д49.78.10спч-3-02	1	8	GOST2685-75	3/85
	18		Болт 4М12-6g×50.016 ОСТ 24.169.02-74	Д49.78.10спч-3-02	1	8	STEEL	0/046
	19	Д49.78.77	Втулка	Д49.78.11спч-02	4	32	STEEL	0/012
	20		Болт 4М12-6g×100.016 ОСТ 24.169.02-74	Д49.78.10спч-3-02	3	24	STEEL	0/071

Таблица 9

شماره عکس	شماره قطعه در شکل	شماره نقشه طراحی	نام قطعه در نقشه	محل و تعداد قطعه			جنس قطعه	وزن قطعه kg
				کد قطعه در محل مونتاژ	تعداد قطعه			
					تعداد قطعه در نقشه مونتاژی	تعداد قطعه در لکومونیر		
14-15	21	Д49.78.51	Кольцо	Д49.78.10спч-3-02	4	32	wire	0/001
	22	Д49.78.61	Сухарь	Д49.78.6спч	2	16	Tape	0/065
	23	Д49.78.08	Рычаг	Д49.78.6спч	2	16	Steel	2/03
	24	Д49.78.8спч-1	Гидротолкатель	5Д49.78спч-07	4	32		0/125
	25	Д49.78.10-2	Втулка	Д49.78.6спч	2	16	Bronze	0/16
	26	5Д49.78.09	Гайка	5Д49.78спч-07	5	40	Steel	
	27	РИ 219.23.99-03	Шайба	5Д49.78спч-07	3	24	Steel	0.008
	28	Д49.78.18-1	Шпилька	5Д49.78спч-07	3	24	Steel	0/155
	29		Шпилька M16x1,5-6gx120.16/20 38ХНЗМА ОСТ 24.169.05-76	5Д49.78спч-07	2	16	Steel	0/14
	30	Д49.78.11	Втулка	Д49.78.12спч-02	4	32	Steel	0/042
	31		Шпилька M16x1,5-6gx100.16/20 38ХНЗМА.016 ОСТ 24.169.05-76	5Д49.78спч-07	1	8	Steel	0/14
	32	11Д40.84.1спч-4	Клапан выпускной	5Д49.78спч-07	2	16	Steel	1/08
	33	Д49.78.52-01	Седло выпускного клапана	5Д49.78.1спч	2	16	Steel	0/13
	34	Д49.78.53	Кольцо пружинное	5Д49.78.1спч	2	16	Steel	0/02

Таблица 9

شماره عكس	شماره قطعه در شكل	شماره نقشه طراحي	نام قطعه در نقشه	محل و تعداد قطعه			جنس قطعه	وزن قطعه kg
				كد قطعه در محل مونتاژ	تعداد قطعه			
					تعداد قطعه در نقشه مونتاژی	تعداد قطعه در لکوموتیو		
14-15	35	5Д49.78.11-01	Втулка направляющая	5Д49.78.1спч	2	16	Cast iron	0/52
	36	30Д.84.03-3	Кольцо пружинное	5Д49.78спч-07	4	32	Wire	0/003
	37	40Д.84.02	Колпачок	5Д49.78спч-07	4	32	Подбор Steel	0/037 0/038 0/039
		40Д.84.02-01						
		40Д.84.02-02						
		40Д.84.02-03						
		40Д.84.02-04						
	38	30Д.84.05-5	Сухарь	5Д49.78спч-07	4	32	Steel	0/012
	39	Д49.78.33-2	Тарелка	5Д49.78спч-07	4	32	steel	0/21
	40	Д49.78.32-2	Пружина	5Д49.78спч-07	4	32	Wire	0/24
	41	Д49.78.31-2	Пружина	5Д49.78спч-07	4	32	Wire	0/53
	42	Д49.78.13-2	Тарелка пружины	5Д49.78спч-07	4	32	Steel	0/12
	43	5Д49.78.13	Пружина	5Д49.78.5спч	4	32	Tape	0/0025
	44	5Д49.78.4спч	Манжета	5Д49.78.5спч	4	32	Iron graphite	0/05
	45	5Д49.78.11	Втулка направляющая	5Д49.78.1спч	2	16	Cast iron	0/34
	46	5Д49.78.2спч	Клапан впускной	5Д49.78спч-07	2	16	Steel	1/16

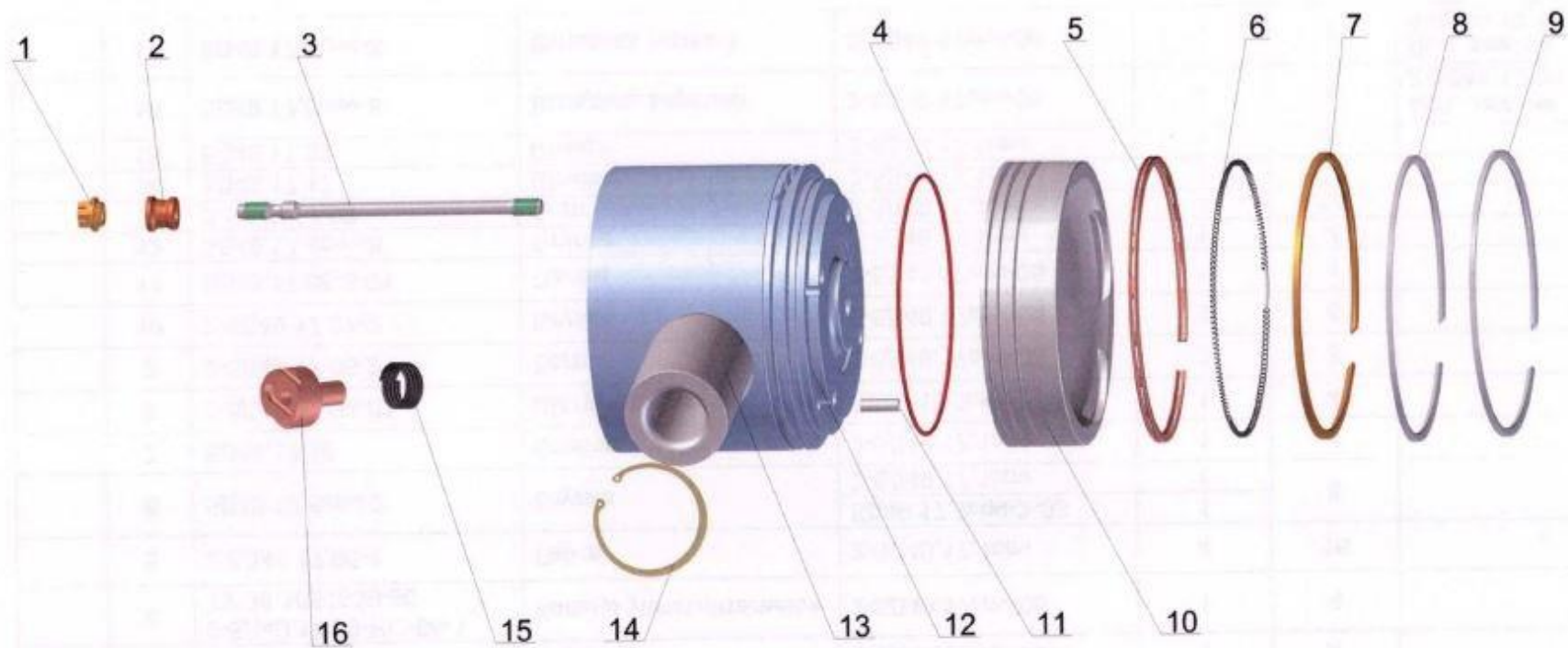
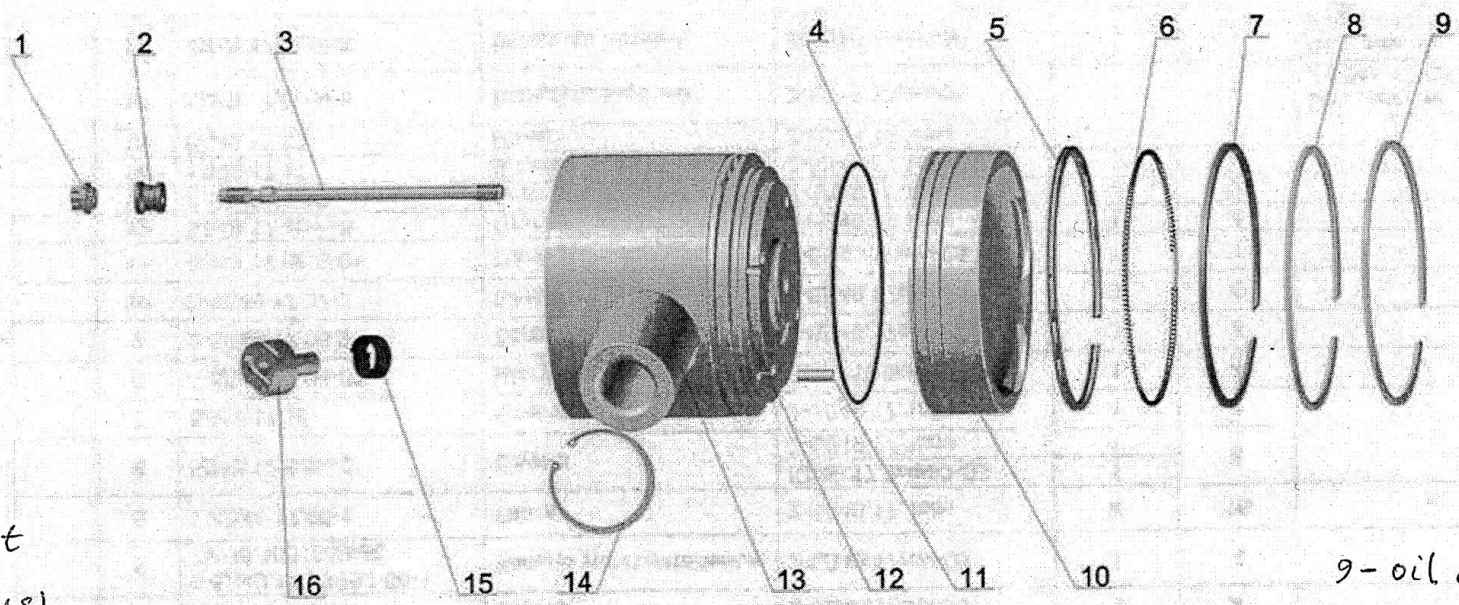


Рисунок 6 – Поршень



- 1- Nut
- 2- Bush
- 3- Stud
- 4- Ring
- 5- Compress ring
- 6- Expander
- 7- oil check ring
- 8- oil control ring

- 9- oil control ring
- 10- Piston crown
- 11- Tube
- 12- Piston truck
- 13- Pin
- 14- Ring

- 15- Spring
- 16- Sleeve

Рисунок 6 - Поршень

7-6Д49-02.105КДС

Таблица 9

شماره عكس	شماره قطعه در شكل	شماره نقشه طراحی	نام قطعه در نقشه	محل و تعداد قطعه			جنس قطعه	وزن قطعه kg
				كود قطعه در محل موقت	تعداد قطعه			
					تعداد قطعه در نقشه مونتاژی	تعداد قطعه در كود مونتیز		
6		4-5Д49.22спч-06	Поршень			8		
		4-5Д49.22.1спч-05	Поршень	4-5Д49.22спч-06	1	8		
	1	1-5Д49.22.06	Гайка	4-5Д49.22.1спч-05	4	32	Steel	0/035
	2	5Д49.22.16-3	Втулка	4-5Д49.22.1спч-05	4	32	Steel	0/021
	3	5Д49.22.10-5-02	Шпилька	4-5Д49.22.1спч-05	4	32	Steel	0/23 ,0/26
	4	5Д49.22.21-ИРП-1266 ТУ 38 1051959-90	Кольцо	4-5Д49.22.1спч-05	1	8	Rubber	0/065
	5	5Д49.22.08-4-1	Кольцо маслоъемное	4-5Д49.22спч-06	1	8	Доп. зам. совместно с 5Д49.22.2спч-4 на 260851003	0/01
	6	5Д49.22.2спч-4	Экспандер	4-5Д49.22спч-06	1	8	Доп. зам. совместно с 5Д49.22.08-4-1 на 260851003	0/025
	7	1-5Д49.22.04	Кольцо компрессионное	4-5Д49.22спч-06	1	8	Cast iron	0/2
	8	1-5Д49.22.03	Кольцо компрессионное	4-5Д49.22спч-06	1	8	Cast iron	0/28
	9	1-5Д49.22.03	Кольцо компрессионное	4-5Д49.22спч-06	1		Cast iron	0/188
	10	4-5Д49.22.01	Головка поршня	4-5Д49.22.1спч-05	1	8	Steel	11.28
	11	1-5Д49.22.08	Трубка	4-5Д49.22.1спч-05	4	32	Steel	0/0041
	12	5-5Д49.22.02-01	Тростник поршня	4-5Д49.22.1спч-05	1	8	Gost 4784-74	14/4
	13	5Д49.22.05-3	Палец	4-5Д49.22спч-06	1	8	Steel	8/7

Номер рисунка	Номер позиции	Обозначение сборочной единицы, детали	Наименование сборочной единицы, детали	Куда входит		Примечание		
				Обозначение сборочной единицы	Количество, шт.			
					в сбор. единице		в изделии	
6	14		Кольцо В95 ГОСТ 13943-86	4-5Д49.22спч-06	2	16	Steel	0/001
	15	5Д49.22.14-3	Пружина	4-5Д49.22.1спч-05	1	8	Wire	0/053
	16	1-5Д49.22.07	Стакан	4-5Д49.22.1спч-05	1	8	Gost 4784-74	0/065